

K3-34720
19.225362
Бодажнов, В.А.
Объемный индукционный
нагрев



БИБЛИОТЕЧКА

ВЫСОКОЧАСТОТНИКА-
ТЕРМИСТА

Основана в 1954 году
Выпуск 9

В. А. БОДАЖНОВ

ОБЪЕМНЫЙ ИНДУКЦИОННЫЙ НАГРЕВ

Под редакцией
канд. техн. наук А. Н. Шамова

5-е издание,
переработанное и дополненное

225362

Керченская Государственная
НАУКОВА БИБЛИОТЕКА
им. В. Г. Керченска
K3-34720



Санкт-Петербург
ПОЛИТЕХНИКА
1992

ББК 31.292
Б75
УДК 621.365.5

Бодажков В. А.

Б75 Объемный индукционный нагрев/Под ред. А. Н. Шамова. — 5-е изд., перераб. и доп. — СПб.: Политехника, 1992. — 72 с.: ил. — (Б-чка высокочастотника-термиста: вып.9)

ISBN 5-7325-0040-5

В книге изложены основы объемного индукционного нагрева металлов и сплавов — как низкотемпературного, так и высокотемпературного. Приведены обобщенные технико-экономические характеристики источников питания индукционных установок. Описаны перспективные способы механизации индукционных установок и способы борьбы с тепловыми потерями, даны рекомендации по настройке установок.

Книга предназначена для инженерно-технических работников, занимающихся проектированием и эксплуатацией электротермических установок.

Б 2704070000 — 023 23 — 92
045(01) — 92

ББК 31.292

БОДАЖКОВ Вячеслав Александрович

**ОБЪЕМНЫЙ
ИНДУКЦИОННЫЙ
НАГРЕВ**

Редактор О. О. Инденбаум
Обложка художника А. Г. Углича
Художественный редактор А. Н. Волжогонова
Технический редактор Т. П. Малашкина, Е. Б. Спрукт
Корректор Н. Б. Старостина

ИБ № 76

Сдано в набор 25. 03. 92. Подписано в печать 01. 10. 92.
Формат 60×90¹/₁₆. Бумага типографская № 2.
Гарнитура литературная. Печать высокая.
Усл. печ. л. 4,64. Усл. кр.-отт. 4,75. Уч.-изд. л. 4,65.
Тираж 1000 экз. Заказ 444.

Издательство «Политехника», 191011, Санкт-Петербург, ул. Инженерная, 6.
Типография ЭИС, 198320, Санкт-Петербург, ул. Свободы, 31.

ISBN 5-7325-0040-5

© В. А. Бодажков, 1992

ПРЕДИСЛОВИЕ

Первоочередную задачу металлургии представляет собой снижение электрических и тепловых потерь при объемном нагреве, так как объемный индукционный нагрев связан со значительными массами металла и энергозатратами, высокими температурами нагрева, большими площадями излучения тепла, а также с длительным временем нагрева. Решению этой задачи может способствовать материал, изложенный в гл. 1.

Вторая задача — обеспечить пусковые и остановочные режимы работы печей с минимальной отбраковкой некачественно нагретого металла для повторного нагрева, достичь равномерно-го нагрева заготовок переменного по длине сечения (например, заготовок молотов свободной ковки), деталей сложной формы или, наоборот, регламентированного по длине распределения температуры для снижения расхода металла при пластической деформации. Приведенные в гл. 2 методологические материалы как расчетного, так и конструктивного характера могут быть полезны для решения этой задачи.

В связи с тем что потери в преобразователях составляют 10—15% от общего расхода электроэнергии на индукционный нагрев, важным является выбор источника питания. В 1940-х годах в отечественной и зарубежной практике индукционного нагрева в машиностроении и металлургии окончательно сформировался диапазон частот тока 10^3 — 10^4 Гц, т. е. диапазон электромашинных преобразователей частоты (ЭПЧ). Однако сторонники статических преобразователей частоты (СПЧ) ведут усиленную пропаганду за отмирание ЭПЧ, пользуясь при этом умозрительной аргументацией. Так, в работе [5] утверждается, что КПД ионных преобразователей частоты (ИПЧ) достигает 99%, а с уменьшением нагрузки КПД ЭПЧ резко падает. На самом деле КПД ЭПЧ на 500 кВт 1 кГц при нагрузках 0,25; 0,5; 0,75; 1,0 номинальной составляет соответственно 0,82; 0,887; 0,904; 0,907 [6], т. е. практически КПД ЭПЧ и ИПЧ одинаковы (на более высокую частоту тока ИПЧ не может быть). Недостает объективности и создателям тиристорных преобразователей частоты (ТПЧ) [9]. В частности, замалчиваются вопросы о низком качестве тиристорных преобразователей частоты (ТПЧ) гармониками, что приводит не только к дополнительным потерям в питающей сети, но и к выходу из строя приводных двигателей, подключенных к этой сети; о необходимости увеличивать число конденсаторов в нагревательных постах (по сравнению с питанием их от ЭПЧ); об ограниченных параметрах нагрузки и

линий передачи энергии, о необходимости индивидуальных питающих трансформаторов, дросселей и пр., поставляемых за отдельную плату (как будто они не являются неотъемлемыми элементами преобразователя) [10]; о возможности работы с полной мощностью только на индукторы с низкой добротностью и т. д. КПД и здесь завышены, ибо не учитываются потери в элементах «за отдельную плату» и во внутренних и внешних токопроводах.

Автор считает, что право на существование и совершенствование имеют ЭПЧ и СПЧ, каждый в своем оптимальном диапазоне нагрузки. Правомочен вопрос не замены ЭПЧ, а взаимозаменяемости ЭПЧ и СПЧ без переделки нагревательных постов. В этом главная задача разработчиков преобразователей частоты.

Материал гл. 3 может быть полезным для объективной оценки преобразователей.

Наконец, результаты опытов, изложенные в гл. 4, помогут в расчетах элементов перемещения нагреваемых заготовок в части электродинамического воздействия между заготовкой и индуктором, например, при входе или выходе заготовок.

Автор будет благодарен читателям, которые дополнят конкретными данными затронуты в брошюре вопросы.

ВВЕДЕНИЕ

Принято считать, что переменный ток течет по всему сечению проводника, если проводник меньше величины $\Delta = 5030 \times \sqrt{\rho / (\mu f)}$, где Δ — глубина проникновения тока в металл; ρ и μ — соответственно удельное сопротивление и магнитная проницаемость проводника; f — частота тока.

Так, для меди при $f = 50$ Гц $\Delta = 1$ см, поэтому применение в цепях 50 Гц медных шин толщиной более 1 см ведет к неоправданному расходу меди (см. прил. 1).

Ток может существовать, когда его путь замкнут. Поэтому у проводника с током в данном направлении всегда существует на любом от него расстоянии проводник с противоположным током. Если при этом сечение проводника с током больше величины Δ , ток течет только в слое толщиной Δ , причем со стороны обратного токопровода (так называемый «кольцевой эффект» или «эффект близости»). Если между прямым и обратным токопроводом поместить тело из электропроводящего материала, в нем наводятся ток обратного направления как со стороны прямого токопровода, так и со стороны обратного токопровода. Теперь уже прямой и обратный токопроводы вместе взятые называются индуктором и «эффект близости» проявляется между индуктирующим и индуктируемым токами.

Ток в токопроводящем теле, помещенном в индуктор, замыкается в плоскости, проходящей через прямой и обратный токопроводы индуктора, причем по наружному периметру сечения на глубине от поверхности, соответствующей Δ_2 для данного материала помещенного тела. Если сечение тела меньше двух глубин проникновения, нагрев индуктированным током будет слабым, так как току негде замыкаться. Нагрев тела будет эффективным (с высоким КПД), если глубина проникновения тока в него $\Delta_2 \leq 0,15d_2$, где d_2 — размер сечения тела (для круглого сечения — диаметр тела). По мере повышения частоты тока (или размера сечения тела) КПД нагрева плавно возрастает до условия $\Delta_2 \approx 0,1d_2$ и дальше не меняется. Поэтому нагрев с более высокой частотой нерентабелен из-за снижения КПД источника питания.

Этот фактор имеет меньшее влияние при поверхностном нагреве под закалку или рекристаллизационный отжиг, так как глубина закаленного слоя лежит в пределах 3—5 мм. Нагрев под закалку составляет секунды. В отличие от него объемный (глубинный или «сквозной») нагрев, когда температура по всему сечению нагреваемого тела в конце нагрева требуется одинако-

вой (или с допустимым перепадом ΔT между температурой в центре и на поверхности $T_n - T_n$), составляет минуты, а при нагреве слитков даже часы (см. прил. 3). При этом удельные мощности p_0 составляют сотни Вт/см² нагреваемой поверхности [1] (чтобы не перегреть поверхность тела, пока глубинные слои тела прогреваются теплопроводностью), в то время как при поверхностном нагреве удельная мощность составляет тысячи Вт/см².

Таким образом, отличительными особенностями объемного индукционного нагрева являются: относительно малые удельные мощности нагрева (50—500 Вт/см²); высокие температуры нагрева и, следовательно, необходимость мер для снижения тепловых потерь (см. прил. 4); относительно низкие частоты тока ($\Delta_2 \geq 0,15d_2$) для уменьшения объема металла, прогреваемого теплопроводностью (см. прил. 5).

В комплексе этих вопросов следует выделить нагрев на промышленной частоте. Кажущаяся целесообразность нагрева стальных прутков диаметром более 150 мм (см. прил. 5) на промышленной частоте не оправдывается не только сложностями загрузки трехфазной сети однофазной нагрузкой или несимметричной загрузки трех индукторов, между которыми всегда провал нагрева, но, главным образом, большими электродинамическими усилиями между витками индуктора, а также между индуктором и заготовкой, что приводит к разрушению изоляции витков и к необходимости усиления конструкции.

Кроме того, на промышленной частоте практически нет возможности регулирования напряжения, а для осуществления термостатирования нет силовой коммутирующей аппаратуры для частых включений и выключений индуктора (или питающего трансформатора). Элементы установки громоздки (индукторы, конденсаторы, трансформаторы, токопроводы, коммутирующая аппаратура и т. д.). Наконец, время нагрева крупногабаритных прутков, слитков, слябов мало отличается от их нагрева на средней частоте, так как масса металла, подлежащая прогреву теплопроводностью, велика. Нагрев крупногабаритных заготовок (слитков, слябов) в традиционном продольном поле, когда магнитный поток направлен вдоль оси заготовки, не дает необходимой равномерности нагрева из-за соизмеримости торцевой поверхности с боковой, так как на торцевой поверхности нет индуктированных токов.

Изложенного достаточно для заключения о непригодности промышленной частоты для объемного индукционного нагрева стальных или титановых слитков (слябов) под пластическую деформацию. И только при низкотемпературном нагреве с малыми удельными мощностями, когда индуктор может быть выполнен в виде многослойной катушки с неодоохлаждаемыми витками, индукционный нагрев на промышленной частоте может оказать

ся приемлемым. Это, например, нагрев коаксиальных стальных обечаек, между которыми продавливаются для термообработки полужидкие вещества (например, жиры), или низкотемпературный нагрев крупногабаритных инструментов. Не исключена возможность нагрева стальных резервуаров для сушки лакокрасочных покрытий или нагрева стальных вагонов с целью размораживания сыпучих материалов. Однако низкотемпературный индукционный нагрев относится к эпизодическим задачам.

РАСЧЕТЫ ИНДУКЦИОННЫХ УСТАНОВОК

1.1. Время нагрева заготовки, мощность и длина печи

Для нагрева под ковку и штамповку стальных заготовок диаметром до 150 мм достаточным является теплоперепад между центром и поверхностью $\Delta T = 100^\circ\text{C}$. Минимальное время нагрева, t_{\min} , при этом может быть выбрано по прил. 3. При других конечных перепадах температур t_{\min} может быть определено по формуле:

$$t_{\min} = k_n (d_2 - \Delta r / 2)^2, \quad (1)$$

где k_n — коэффициент перепада температур (табл. 1); Δr — горячая глубина проникновения тока в нагреваемый металл (т. е. при удельном сопротивлении нагреваемого металла, соответствующем конечной температуре T_n , см. прил. 6).

Время нагрева может быть сокращено при изотермическом (ускоренном) нагреве. Ускоренный нагрев отличается от обычного форсированием в три-четыре раза удельной мощности в первой четверти индуктора (печи) с ослаблением ее в последующих секциях индуктора, чтобы не перегреть поверхность. При обычном методическом нагреве немагнитных материалов удельная мощность постоянна по всей длине индуктора, при нагреве магнитных материалов в первой трети индуктора удельная мощность в два раза больше, чем в середине и в конце печи.

Таблица 1

Значения коэффициента перепада температур

| $\Delta T, ^\circ\text{C}$ | Нагрев | |
|----------------------------|---------|------------|
| | обычный | ускоренный |
| 5 | 15,5 | 3,95 |
| 10 | 14 | 3,75 |
| 20 | 12 | 3,4 |
| 30 | 10,5 | 3,1 |
| 40 | 9 | 2,85 |
| 50 | 8 | 2,65 |
| 75 | 6,1 | 2,28 |
| 100 | 4,5 | 2,07 |
| 125 | 4 | 1,9 |
| 150 | 3,6 | 1,78 |
| 200 | 2,95 | 1,57 |
| 250 | 2,6 | 1,42 |

При периодическом (сачном) нагреве магнитных материалов и постоянном напряжении на индукторе мощность в «холодном» режиме P_{\max} (в начале нагрева) в два раза больше, чем в «горячем» режиме P_{\min} (в конце нагрева), при этом средняя мощность $P_{\text{ср}} = 1,25 P_{\min}$.

При нагреве труб на оптимальной частоте тока (табл. 2) время нагрева зависит только от подводимой к индуктору мощности.

По заданной производительности Π (кг/с) среднюю за весь цикл нагрева мощность P_3 , кВт, которую необходимо сообщить в заготовку без учета тепловых потерь, определяют по формуле:

Таблица 2

Оптимальная толщина стенки τ_2 нагреваемой стальной трубы, соответствующая максимальному КПД

| Частота тока, Гц | Диаметры труб, мм | | | | | | | | | |
|------------------|-------------------|-----|------|------|------|------|------|------|------|------|
| | 5 | 10 | 20 | 50 | 100 | 200 | 300 | 500 | 1000 | 2000 |
| 50 | — | — | — | — | — | — | 25 | 15 | 7 | 3 |
| 150 | — | — | — | — | — | 25 | 10 | 5 | 2,1 | 1 |
| 500 | — | — | — | — | 20 | 8 | 2,5 | 1,5 | 0,75 | 0,3 |
| 1 000 | — | — | — | — | 10 | 4 | 1,3 | 0,7 | 0,4 | 0,15 |
| 2 400 | — | — | — | 10 | 3 | 1,5 | 0,6 | 0,3 | 0,13 | — |
| 4 000 | — | — | — | 5 | 2 | 0,8 | 0,3 | 0,18 | 0,07 | — |
| 10 000 | — | — | 5 | 1,8 | 0,7 | 0,35 | 0,13 | 0,08 | — | — |
| 70 000 | — | 2 | 0,6 | 0,21 | 0,11 | — | — | — | — | — |
| 440 000 | 0,6 | 0,2 | 0,09 | — | — | — | — | — | — | — |

$$P_3 = 4,18 c (T_k - T_n) \Pi, \quad (2)$$

где c — теплоемкость металла, кал/(г·°C); $T_k - T_n$ — разность конечной и начальной температуры нагрева, °C.

При методическом нагреве (дискретном толкании на длину одной заготовки или непрерывно-последовательном движении заготовок) по заданной производительности и рассчитанному минимальному времени нагрева определим длину индуктора или печи l_M , см:

$$l_M = \frac{\Pi t_{\min}}{S_2 \gamma_2 10^{-3}}, \quad (3)$$

где S_2 и γ_2 — соответственно сечение нагреваемой заготовки в см^2 и удельный вес ее материала в г/см^3 .

Если $l_M > 70$ см, индуктор необходимо разбить на секции длиной 35 см.

При непрерывно-последовательном нагреве, позволяющем обеспечить ускоренный нагрев при любой длине заготовок, между секциями индуктора необходимо предусмотреть зазоры для размещения опорных или ведущих роликов. Однако эти зазоры должны рассматриваться как активная часть печи, в которой идет выравнивание температуры между центром и поверхностью заготовки. За счет этих зазоров мощность, которая должна быть сосредоточена по всей длине l_M , теперь концентрируется на укороченной длине секции, т. е. на длине 35 см. Это обеспечивает повторно-ускоренный нагрев [1], т. е. еще более ускоренное выравнивание температуры.

Если нагрев сачный (нагрев части или всего прутка сразу), длина индуктора определяется по формуле:

$$l_1 = l_2 + 3\delta_0,$$

где l_2 — длина нагреваемого прутка или его части; δ_0 — зазор между заготовкой и медью индуктора.

При методическом нагреве, когда индуктор разбивается на секции, которые стыкуются вплотную, расчет индуктора следует вести как единый на длине l_M , при двухрядном перемещении заготовок через индуктор — как единый на длине $0,5l_M$ и при трехрядном движении заготовок — как единый на длине $0,33l_M$.

Если секции стыкуются с зазором между торцом, равным более $5\delta_0$, каждую секцию следует считать как самостоятельный индуктор длиной l_1 вне зависимости от того, включен он параллельно или последовательно относительно соседних секций. Их взаимное включение зависит от реального шага витков, при котором, с одной стороны, обеспечивается зазор между витками в пределах 6—7 мм для заливки футеровкой, с другой стороны, обеспечивается минимальное число ветвей охлаждения индуктора.

1.2. Электрический расчет индуктора

Активное сопротивление индуктора, Ом, отнесенное к одному витку:

$$r'_1 = \Pi_1 \rho_1 / (l_1 \Delta_1), \quad (4)$$

где Π_1 — периметр, по которому протекает ток, см (рис. 1); $\rho_1 = 2 \cdot 10^{-6}$ — удельное сопротивление меди индуктора, Ом·см; l_1 — длина индуктора (секции), см; Δ_1 — глубина проникновения тока в медь индуктора, см.

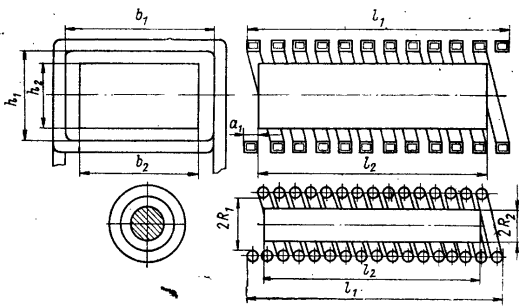


Рис. 1. Геометрические размеры системы индуктор — деталь

Индуктивное сопротивление, Ом, пустого индуктора, отнесенное к одному витку:

$$x'_1 = \omega \mu_0 (S_1 / l_1) k_{x1}, \quad (5)$$

где $\omega = 2\pi f$ (f — частота тока, Гц); $\mu_0 = 4\pi \cdot 10^{-9}$ отн. ед.; S_1 — торцевая площадь сечения, окруженная токопроводом индуктора, см²; l_1 — длина индуктора, см; k_{x1} —

коэффициент индуктивного сопротивления (рис. 2). Активное сопротивление нагреваемого тела, Ом, отнесенное к одному витку, при нагреве сплошного цилиндра

$$r'_2 = \rho_2 [\Pi_2 k_{r2} (\Delta_2 l_2)] \Phi; \quad (6)$$

при нагреве полого цилиндра

$$r'_2 = \rho_2 [\Pi_2 k_{r2} (\Delta_2 l_2)] M; \quad (7)$$

при нагреве плиты

$$r'_2 = \rho_2 [\Pi_2 k_{r2} (\Delta_2 l_2)] G. \quad (8)$$

Здесь ρ_2 — удельное сопротивление материала нагреваемого тела в горячем режиме, Ом·см; Δ_2 — глубина проникновения тока в нагреваемое тело в горячем режиме, см; l_2 — длина нагреваемого тела (при нагреве длинного тела в нескольких электрически разделенных секциях следует принять $l_2 = l_1 - 2\delta_0$), см; Π_2 — периметр, по которому течет индуктированный ток, см; k_{r2} — коэффициент активного сопротивления (рис. 3): $k_{r2} =$

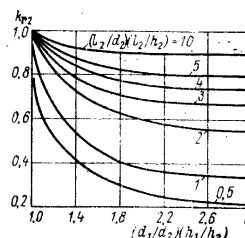


Рис. 3. Значения коэффициента активного сопротивления k_{r2}

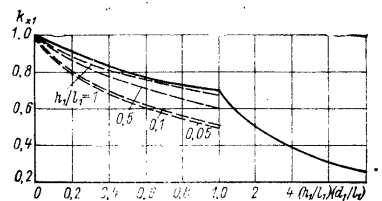


Рис. 2. Значения коэффициента индуктивного сопротивления k_{x1} : — $k_{x1} = f(d_1, l_1)$; - - - $k_{x1} = f(h_1, l_1)$

коэффициент индуктивного сопротивления (рис. 2).

Активное сопротивление нагреваемого тела, Ом, отнесенное к одному витку, при нагреве сплошного цилиндра

$$r'_2 = \rho_2 [\Pi_2 k_{r2} (\Delta_2 l_2)] \Phi; \quad (6)$$

при нагреве полого цилиндра

$$r'_2 = \rho_2 [\Pi_2 k_{r2} (\Delta_2 l_2)] M; \quad (7)$$

при нагреве плиты

$$r'_2 = \rho_2 [\Pi_2 k_{r2} (\Delta_2 l_2)] G. \quad (8)$$

Здесь ρ_2 — удельное сопротивление материала нагреваемого тела в горячем режиме, Ом·см; Δ_2 — глубина проникновения тока в нагреваемое тело в горячем режиме, см; l_2 — длина нагреваемого тела (при нагреве длинного тела в нескольких электрически разделенных секциях следует принять $l_2 = l_1 - 2\delta_0$), см; Π_2 — периметр, по которому течет индуктированный ток, см; k_{r2} — коэффициент активного сопротивления (рис. 3): $k_{r2} =$

$= f(d_1/d_2, l_2/d_2)$ — для цилиндра; $k_{r2} = f(h_1/h_2, l_2/h_2)$ — для прямоугольника (овала); коэффициенты формы нагреваемого тела: Φ — для сплошного цилиндра (при значении $l_2/d_2 < 0,5$ значения k_{r2} принимать для $l_2/d_2 = 0,5$) (рис. 4); M — для трубы с толщиной стенки t_2 (рис. 5, а); G — для плиты или ленты толщиной h_2 (рис. 6).

Индуктивное сопротивление, Ом, потоку внутри нагреваемого тела, приведенное к одному витку:

при нагреве сплошного цилиндра $x'_2 = r'_2 (\Psi/\Phi)$ (см. Ψ на рис. 4).

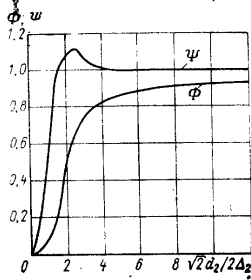


Рис. 4. Значения коэффициентов Φ и Ψ

при нагреве полого цилиндра $x_2 = r_2' (N/M)$ (рис. 5, б); при нагреве плиты $x_2' = r_2' (Q/G)$ (рис. 7). Индуктивное сопротивление соленоида, Ом, соответствующего периметру нагреваемого тела, приведенное к одному витку:

$$x_{20} = \omega \mu_0 (S_2/l_2) k_{12} \quad (9)$$

где S_2 — площадь нагреваемого тела, см; l_2 — длина нагреваемого тела, см; k_{12} — коэффициент индуктивного сопротивления; $k_{12} = f(d_1/d_2; l_2/d_2)$ — для цилиндра (при $l_2/d_2 < 0,5$ значения k_{12} принимать при $l_2/d_2 = 0,5$)

(рис. 8); $k_{22} = f(h_1/h_2; l_2/h_2)$ — для прямоугольника (овала). Эквивалентное активное сопротивление:

$$r_3 = r_1 + r_2' \quad (10)$$

Электрический КПД индуктора:

$$\eta_3 = r_2'/r_3 \quad (11)$$

Эквивалентное индуктивное сопротивление:

$$x_3 = x_1 + x_2' - x_{20} \quad (12)$$

Полное сопротивление, приведенное к одному витку:

$$z_3 = \sqrt{r_3^2 + x_3^2} \quad (13)$$

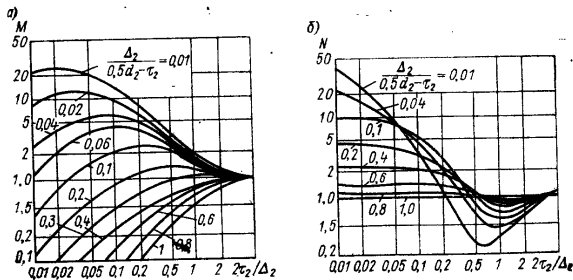


Рис. 5. Значения коэффициентов $M(a)$ и $N(b)$

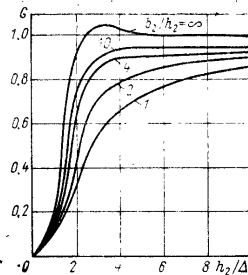


Рис. 6. Значения коэффициента G

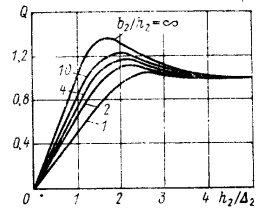


Рис. 7. Значения коэффициента Q

Коэффициент мощности системы индуктор — тело $\cos \varphi_n = r_3'/z_3'$.

Мощность конденсаторной батареи

$$Q_k = P_3 / (\eta_3 \eta_t \cos \varphi_n) \quad (14)$$

При питании индукторов от тиристорных преобразователей типа ТПЧ (Таллинский электротехнический завод) мощность конденсаторной батареи должна быть в полтора раза больше.

Число витков индуктора или секции индуктора (с делением по формуле (2) на число секций с учетом при необходимости распределения мощности по секциям для осуществления ускоренного нагрева)

$$W = \frac{U_n}{z_3'} \sqrt{\frac{r_2' \eta_t 10^{-3}}{P_{\min}}} \quad (15)$$

где U_n — напряжение на индукторе (секции), В; η_t — термический КПД индуктора, учитываемый только в горячей зоне, соответствующий величине 0,75 для жаропрочного бетона, величине 0,8 для различных жаропрочных трубок и величине 0,95 при заливке индуктора массой на базе муллитокремнеземистого волокна; P_{\min} — мощность рассчитываемой секции индуктора в «го-

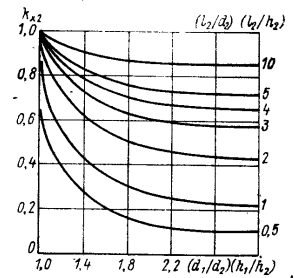


Рис. 8. Значения коэффициента k_{22}

лячем» режиме, кВт; она в 1,25 раз меньше мощности, полученной по формуле (2) и деленной на число индукторов (секций) печи.

1.3. Гидравлический расчет индуктора

Шаг витков индуктора:

$$h_w = l_1 / (W + 1). \quad (16)$$

При зазоре между витками 0,7 см осевая ширина трубки индуктора, см:

$$a = h_w - 0,7. \quad (17)$$

Ширина канала прямоугольной трубки $a_b = a - 2\tau_1$, где τ_1 — толщина стенки трубки индуктора.

Необходимый расход воды для охлаждения индуктора, л/с:

$$w_b = \frac{0,24 P_n (1 - \eta_s \eta_t)}{T_2 - T_1}, \quad (18)$$

где $P_n = P_{min} / (\eta_s \eta_t)$, кВт, — мощность индуктора (секции); $T_2 - T_1 \approx 35 \div 40^\circ\text{C}$ — разница температуры охлаждающей воды на выходе и входе ($T_{2max} \leq 60^\circ\text{C}$ для уменьшения образования накипи).

Необходимое сечение внутреннего окна трубки индуктора, см², при одной ветви охлаждения:

$$S_{окл} = (w_b \cdot 10^{-4} \cdot 10^{-3}) / v_b,$$

где скорость турбулентного протекания воды (для обеспечения интенсивного съема тепла с трубки индуктора) $v_b \approx 2 \div 2,5$ м/с, тогда

$$S_{окл} = 5 \cdot 10^{-6} w_b. \quad (19)$$

Радиальная высота водяного канала трубки индуктора

$$b_w = S_{окл} / a_b.$$

Радиальный (в соленоиде) наружный размер профилированной трубки индуктора:

$$b = b_w + 2\tau_1. \quad (20)$$

Если $b > 2a$, необходимо выполнить число ветвей охлаждения катушки индуктора

$$n_b \approx 0,5 (b/a). \quad (21)$$

Трубку индуктора лучше не профилировать, если ее внутренний диаметр $d_{вн} \geq a_b$, наружный диаметр $d_{нн} = a$ и при этом соблюдается условие $\pi d_{нн}^2 / 4 \geq S_{окл}$.

Толщина стенки трубки индуктора должна быть равна глубине проникновения тока в медь или на 10–15% больше

(см. прил. 1). Принято считать, что этим обеспечиваются минимальные омические потери в трубке индуктора [13]. Однако автором установлено, что при соотношении $a/h_w \approx 0,65 \div 0,7$ ток активно протекает по радиальным стенкам трубки индуктора и даже по наружной продольной стенке. Меняется лишь фаза тока в разных слоях радиальной высоты трубки.

1.4. Параметры индуктора

Расчет индуктора в «холодном» или промежуточном режиме при нагреве немагнитных материалов можно выполнить по приведенной методике (нужно учесть только удельное сопротивление при конкретной температуре). Расчет холодного или промежуточного режима при нагреве магнитных материалов делать не следует по двум причинам.

Во-первых, никто не знает точной зависимости магнитной проницаемости от напряженности магнитного поля для данного магнитного материала, а также кратности изменения этого поля в поверхностных нагреваемых слоях по мере прогрева при различных удельных мощностях нагрева и различных частотах тока.

Во-вторых, для всех магнитных сталей характер изменения мощности (при постоянном напряжении на индукторе) по мере прогрева от «холодного» до «горячего» режима практически одинаков. Тогда для получения параметров индуктора в «холодном» режиме нужно произвести приведенный выше расчет для «горячего» режима и по формуле (15) произвести пересчет витков на необходимую мощность. Например, если $P_3 = 1000$ кВт, число электрически не связанных секций 5, тогда средняя за весь цикл нагрева мощность одной секции составляет $1000/5 = 200$ кВт и $P_{min} = P_{cp}/1,25 = 200/1,25$. Принимаем теплоэлектроизоляцию индуктора на базе муллитокремнеземистого волокна. Тогда $\eta_t = 0,95$, число витков

$$W_p = \frac{U_n}{z_s} \sqrt{\frac{r_2 \cdot 10^{-3} \eta_t}{200/1,25}} = \frac{U_n}{z_s} \sqrt{\frac{r_2 \cdot 10^{-3} \cdot 0,95 \cdot 1,25}{200}}.$$

При этом числе витков мощность в «горячем» режиме $P_{min} = 200/1,25$, мощность в «холодном» режиме $P_{max} = 2P_{min}/1,25 = 400/1,25$. Если в «холодном» режиме нужна мощность, равная средней, число витков увеличивают в $\sqrt{2/1,25}$ раз, т. е. $W_{нн} = W_p \sqrt{2/1,25}$. Если в «холодном» режиме необходима мощность в четыре раза большая, чем в «горячем» (ускоренный нагрев), число витков уменьшают не в $\sqrt{4}$ раз, а в $\sqrt{2}$ раз, так как $P_{max} = 2P_{min}$. Так можно избежать расчета в «холодном» режиме.

В расчете не учитывались заметные (до 20%) электрические потери в индукторе из-за сварных швов. Принято для катушек

индуктора применять обычную медь (М1), при сварке стыков который резко изменяется структура металла, что приводит к возрастанию активного сопротивления току. Это не наблюдается при сварке бескислородной меди (трубки по ГОСТ 15040—77 Кольчугинского завода по обработке цветных металлов). При этом стоимость обычной и бескислородной медной трубки диаметром 10 мм 2300 и 2660 руб./т, диаметром 30 мм соответственно 1270 и 1540 руб./т. Переход на бескислородную медь для индукторов позволит не только обеспечить долговечность индукторов, сократить расход меди, электроэнергии и трудоемкость при изготовлении индукторов, но и сократить число установок индукционных печей и значительно сократить потери от некачественного или повторного нагрева металлов.

В практике объемного индукционного нагрева проверена устойчивая работа индукторов длиной $l_1 = 700$ мм, мощностью $P_n = 1500$ кВт, напряжением $U_n = 1500$ В и коэффициентом мощности 0,1 при частоте тока 2400 Гц. Среднее число витков в этих системах 24. Тогда активное сечение трубки индуктора составляет

$$a\Delta_1 = \left[\frac{l_1}{W+1} - 0,7 \right] \Delta_1 = \left[\frac{70}{24+1} - 0,7 \right] 0,15 = 0,25 \text{ см}^2$$

и ток, протекающий по этому течению, составляет $I_n = P_n / (\cos \varphi_n U_n) = 1500 \cdot 10^3 / (0,1 \cdot 1500) = 10^4$ А. Следовательно, плотность тока $\delta_{cp} = I_n / (a\Delta_1) = 10^4 / 25 = 400$ А/мм². Обычно в литературе рекомендуется плотность тока не более 160 А/мм² [7]. Однако на практике известны примеры длительной работы индукторов при плотности тока более 1000 А/мм². Например, индукторы для закалки внутренней поверхности гильз цилиндров имеют ширину активной зоны токопровода 10 мм, $\Delta_1 = 1$ мм, тогда при напряжении на индукторе 50 В, коэффициенте трансформации 15, мощности 150 кВт и $\cos \varphi = 0,25$ плотность тока $\delta_{cp} = [(150 \cdot 10^3 \cdot 15) / (0,25 \cdot 800)] / 10 \cdot 1 = 1125$ А/мм².

Примыкающие Z-образные индукторы фирмы «Эльфиак» для нагрева шеек коленчатых валов автомобилей, при вращении валов в процессе нагрева, имеют сечение 5×5 мм с толщиной стенки трубки 0,5 мм, т. е. активное сечение 2,5 мм². При $\cos \varphi$ индуктора 0,25, напряжении на индукторе 30 В и активной мощности индуктора 100 кВт плотность тока составляет

$$\delta_{cp} = \frac{P}{\cos \varphi U_n S} = \frac{100 \cdot 10^3}{0,25 \cdot 30 \cdot 2,5} = 5300 \text{ А/мм}^2,$$

но здесь процесс нагрева составляет несколько секунд с последующим 2-минутным перерывом.

Таким образом, предельные плотности токов в индукторах зависят от организации охлаждения токопровода, т. е. от надежности отвода тепла от нагреваемой части. Приближение

охлаждающей воды с турбулентным движением к токонесущему слою токопровода — основное условие обеспечения надежности работы индуктора. Поэтому практика вытачивания различных ребер внутри токопровода для усиления теплоотвода не может быть оправдана. Толщина стенки трубки индуктора должна быть равной глубине проникновения, тогда и теплоотвод будет наиболее эффективным. Все большее распространение получают замкнутые системы водоснабжения с теплообменниками и дистиллированной водой. Эти системы являются неотъемлемой частью индукционных установок и в течение года окупают все затраты.

В настоящее время создаются индукторы для объемного нагрева мощностью 2500 кВт на длине 700 мм. Среднее число витков — 19, напряжение 1600 В, $\cos \varphi_n = 0,12$, тогда

$$\delta_{cp} = \frac{P}{\cos \varphi_n U_n (l_1 / (W+1) - 7) \Delta_1} = \frac{2500 \cdot 10^3}{0,12 \cdot 1600 (700/20 - 7) \cdot 2,1} = 222 \text{ А/мм}^2.$$

Эта плотность тока не представляет никаких опасностей, но основное внимание должно быть сосредоточено на мероприятиях по предотвращению расплавления нагреваемого тела, так как удельная мощность нагрева при его диаметре d_2 , например 10 см, здесь будет

$$p_0 = \frac{P_n \eta_s \eta_t}{\pi d_2^2 l_2} = \frac{2500 \cdot 0,8 \cdot 0,95}{3,14 \cdot 10 \cdot 70} = 0,86 \text{ кВт/см}^2.$$

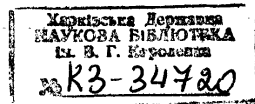
Таким образом, допустимой следует считать $\delta_{cp} \approx 1000$ А/мм². Что касается предельных плотностей токов и удельных мощностей с точки зрения нарушения сплошности поверхности (трещин) — при нагреве, например, высоколегированных сталей из-за больших скоростей подъема температуры, то они при объемном индукционном нагреве недостижимы даже при $p_0 \geq 1,2$ кВт/см². Эта величина не превышает даже в первых секциях индуктора при организации ускоренного нагрева. Образования трещин можно ожидать при удельных мощностях более 3—4 кВт/см², да и то при нагреве специальных сплавов.

1.5. Приближенный расчет примыкающих и овальных индукторов

К примыкающим индукторам относятся петлевые индуктирующие токопроводы, не охватывающие оси нагреваемого тела. Они позволяют обеспечить отвод индуктора от детали (или наоборот), нагреть локальную зону цилиндра, нагреть цилиндр с заданным распределением температуры по длине при его вращении, равномерно нагреть цилиндр переменного сечения¹,

¹ А. с. 955526.

225362



нагреть детали сложной формы¹, нагреть широкую номенклатуру заготовок по поперечным размерам с минимальным зазором², осуществить концевой нагрев заготовок разных диаметров при их методическом движении в направлении, перпендикулярном оси, нагреть плоскую поверхность ленты и листов без перегрева боковых граней и т. д.

Рассмотрим петлю индуктирующего провода, прилегающего к поверхности нагреваемого тела с зазором. Петля может иметь круглую, прямоугольную или овальную форму, а нагреваемая поверхность может быть плоской, полукруглой или полусферической. Индуктированный ток повторит в нагреваемом теле форму петли с некоторой деформацией в сторону ее центра, что позволит для расчета такой системы принять следующие допущения:

ширина токопровода индуктора принимается за длину индуктора l_1 , если его считать охватывающим с периметром Π_1 по средней линии петли;

ширина нагретой полосы принимается за длину нагреваемого тела $l_2 = 0,75l_1$ и предполагается расположенной как бы внутри охватывающего индуктора с зазором ξ , чем и предопределяется условный периметр нагреваемого тела Π_2 .

Тогда эквивалентное индуктивное сопротивление системы, отнесенное к одному витку, можно принять равным

$$x_s^* = \omega \mu_0 (\Pi_1 \xi) / l_1. \quad (22)$$

Далее расчет ведется, как при охватывающих индукторах без применения формул (9) и (12).

В практике индукционного нагрева часто применялись овальные индукторы (с параллельным размещением заготовок) для концевой нагрева заготовок под высадку. Этот бесперспективный способ, при котором выгрузка нагретой заготовки и укладка вместо нее холодной производится вручную, должен быть заменен методическим концевым нагревом с примыкающими петлевыми индукторами. Однако бесспорное преимущество нагрева «лучком», позволяющим получить более высокий КПД, чем при нагреве одиночной заготовки в цилиндрическом индукторе, привело в 1970-х годах к созданию методических индукционных нагревателей с двухрядным движением заготовок через секции овального индуктора. Это позволило увеличить не только электрический КПД индуктора за счет сокращения длины его токопровода, но и тепловой КПД за счет взаимного подогрева заготовок. Кроме того, длина индуктора при заданной производительности сокращена вдвое по сравнению с однорядным движением заготовок. В настоящее время создается проходная индук-

ционная печь для нагрева заготовок (диаметром 80—140 мм) перед прошивным станом с трехрядным их движением через овальные индукторы. Общий КПД индукторов — до 85% в отличие от однорядных проходных печей, где общий КПД не более 70%. Снижение тепловых потерь обусловлено взаимным подогревом заготовок, уменьшением поверхности футеровки, принимающей излучение, сокращением длины горячей зоны печи.

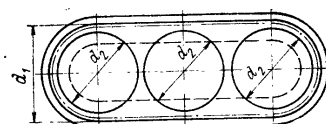


Рис. 9. Схема трехрядного продольного движения прутков через овальный индуктор

Сравним электрический КПД индукторов при однорядном (ОР) и трехрядном (ТР) движении заготовок (рис. 9). Принимаем $d_2 = 10$ см, $d_1 = 20$, $\Delta_1 = 0,215$, $\Delta_2 = 1,8$, $l_1 = l_2 = 50$ см. Тогда

$$r'_{1(ОР)} = \rho_1 \frac{l}{S} = 2 \cdot 10^{-6} \frac{\pi d_1}{l_1 \Delta_1} = 2 \cdot 10^{-6} \frac{\pi \cdot 20}{50 \cdot 0,215} = 11,6 \cdot 10^{-6};$$

$$r'_{2(ОР)} = \rho_2 \frac{l}{S} = 130 \cdot 10^{-6} \frac{\pi d_2}{l_2 \Delta_2} \cdot k_{r,2} = 130 \cdot 10^{-6} \frac{\pi \cdot 10}{50 \cdot 1,8} \cdot 0,82 = 37,2 \cdot 10^{-6};$$

$$\eta_{\text{э}}(ОР) = r'_{2(ОР)} / (r'_{1(ОР)} + r'_{2(ОР)}) = 37,2 / (11,6 + 37,2) = 0,76;$$

$$r'_{1(ТР)} = 2 \cdot 10^{-6} \frac{\pi d_1 + 4d_2}{l_1 \Delta_1} = 2 \cdot 10^{-6} \frac{\pi d_1}{l_1 \Delta_1} + 2 \cdot 10^{-6} \frac{4d_2}{l_1 \Delta_1} =$$

$$= 10^{-6} [11,6 + 8 \cdot 10 / (50 \cdot 0,215)] = 19 \cdot 10^{-6};$$

$$r'_{2(ТР)} = 3r'_{2(ОР)} = 3 \cdot 37,2 \cdot 10^{-6} = 111,6 \cdot 10^{-6};$$

$$\eta_{\text{э}}(ТР) = r'_{2(ТР)} / (r'_{1(ТР)} + r'_{2(ТР)}) = 111,6 / (19 + 111,6) = 0,86.$$

Если поместить десять заготовок в индуктор $r'_{1(10)} = 2 \cdot 10^{-6} [(\pi d_1 + 2(10-1)d_2) / (l_1 \Delta_1)] = 10^{-6} [11,6 + (2 \cdot 9 \cdot 10) / (50 \times 0,215)] = 28,3 \cdot 10^{-6}$ Ом; $r'_{2(10)} = 10r'_{2(ОР)} = 372,0 \cdot 10^{-6}$ Ом; $\eta_{\text{э}}(10) = 372,0 / (372,0 + 28,3) = 372,0 / 400 = 0,93$.

Но обеспечить движение заготовок в десяти рядах сложно, а прирост КПД незначительный, так что три ряда — оптимальное количество. Загрузка одного ряда заготовок производится правым манипулятором, другого ряда — левым манипулятором, а средний ряд загружается по оси печи.

Нетрудно было заметить, для расчета овальных индукторов с несколькими рядами заготовок используется приведенная выше методика расчета с разницей в том, что актив-

¹ А. с. 695492; а. с. 717810.

² А. с. 815976.

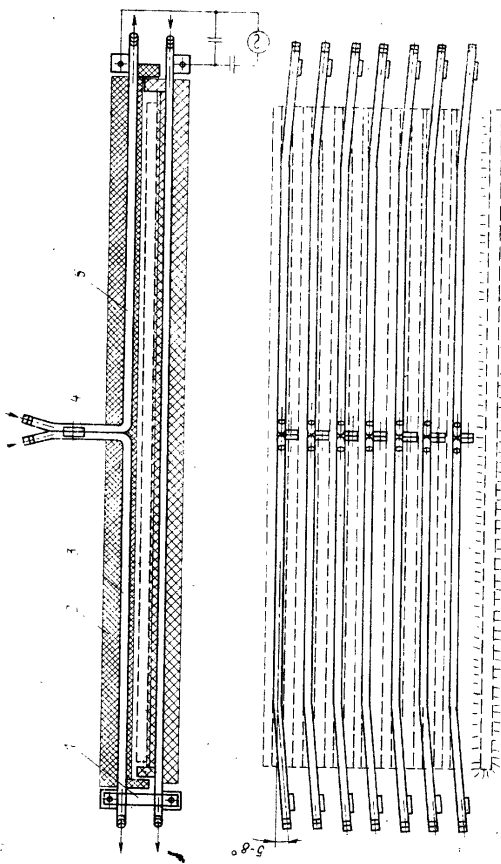


Рис. 10. Схема поперечного движения длиномерных заготовок через стержневой индуктор:
 1 — перемычка; 2 — нижний индуктирующий стержень; 3 — левый полустержень индуктирующий; 4 — контактный разъем; 5 — правый полустержень; стрелками — направление нагрева прутки; стрелками — впуск и слив охлаждающей воды; заштрихована футеровка печи

ное r_2 и индуктивные (x_2 и x_{10}) сопротивления определяются для одной заготовки, а при подсчете эквивалентных сопротивлений эти значения умножаются на число заготовок. При указанном способе нагрева «пучком» расширяются пределы используемой частоты тока, т. е. нагрев можно осуществлять при более низких частотах, естественно, за счет соответствующего уменьшения КПД и определенного сокращения минимального времени нагрева t_{\min} с заданным перепадом ΔT .

Нагрев длиномерных ($l_2 > 10d_2$) заготовок в овальном индукторе при поперечном их движении (в радиальном направлении) не применялся из-за перегрева концов, так как весь ток, индуктированный на верхней цилиндрической части (в одном направлении) и на нижней цилиндрической части (в другом направлении), замыкается по торцу, если частота тока выбрана оптимальной ($\Delta_2 \leq 0,15d_2$) или выше оптимальной. Снижение частоты тока приводит к снижению КПД, поэтому для ослабления тока, проходящего через торец, верхний и нижний стержни овального индуктора следует располагать один под другим и под некоторым углом ($5-8^\circ$) по отношению к оси заготовок (рис. 10). Расчет таких индукторов следует выполнять по приведенной выше методике для индукторов прямоугольного сечения с коэффициентами G и Q .

Транспортировку заготовок с поперечным движением в овальных индукторах можно производить только шагающими балками (рис. 11), которые соприкасаются с ними только в момент подъема и перемещения через карборундовые (или другие жаропрочные и механически прочные материалы) пластины, электрически отделяющие заготовки от немагнитных стальных балок. В промежутках между дискретным перемещением за-

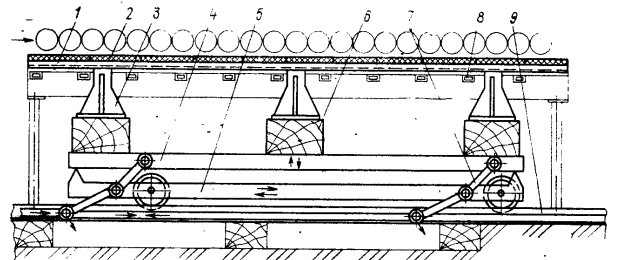


Рис. 11. Шагающие балки индукционной стержневой печи:
 1 — балка-желоб; 2 — вкладыши карборундовые; 3 — стойка из листа немагнитной стали воздухоохлаждаемая; 4 — подвесная рама; 5 — горизонтально-подвижная рама; 6 — брус дубовый поперечный — опора для стоек других балок-желобов; 7 — рычаг подъемный и продольного перемещения (привод не показан); 8 — нижний индуктирующий стержень; 9 — рельс

готовки лежат на подине также из жаропрочного материала, изолированного от нижних стержней индуктора достаточным слоем (до 20 мм) муллитокремнеземистого волокна.

1.6. Расчет индукторов с магнитопроводами

Примыкающие (петлеобразные) индукторы, расположенные относительно нагреваемой поверхности одной наружной стороны петли, имеют слабую электромагнитную связь петли с нагреваемым телом. Эта связь ослабляется еще и кольцевым эффектом, как в кольцевых индукторах для нагрева внутренних поверхностей полых тел.

Для увеличения индуктивной связи между индуктирующим токопроводом и нагреваемым телом необходимо уменьшить зазор между ними. Эффект может быть достигнут при зазоре 3—5 мм, если толщина индуктирующего провода находится в пределах Δ_1 . Необходимость его охлаждения приводит к трубчатому исполнению токопровода, однако попытки приставить к токопроводу толщиной Δ_1 герметичный канал из неэлектропроводного материала оказались безуспешными. Наиболее эффективным средством для улучшения электромагнитной связи являются П-образные магнитопроводы из расложенного листового железа, охватывающие индуктирующий провод открытым пазом в сторону нагреваемой поверхности, особенно при нагреве ферромагнитных материалов. Расчет параметров индукторов в последнем случае усложняется за счет двухслойности нагреваемой среды. Первый слой глубиной x_k характеризуется значениями $\mu_{21} = 1$; ρ_{21} , т. е. прогрет выше точки магнитных превращений. Второй слой, имея $\mu_{22} > 1$ и $\rho = \rho_{22}$, влияет на первый, выравнивая в нем ток, что далее учитывается коэффициентом K . При одновременном нагреве параметры нагреваемого слоя изменяются от холодного режима до горячего. Для расчета можно принять усредненные условия.

Основным вопросом при определении параметров нагреваемой полосы является выбор ее ширины l_2 (рис. 12). При зазоре $h \leq 0,3a$ можно принять $l_2 = l_1 = l$. Тогда активное сопротивление слоя, нагретого выше точки магнитных превращений, Ом,

$$r_{01} = \rho_{21} l_n / (l_2 \Delta_2) = 10^{-4} l_n \sqrt{f} / (50 l_2), \quad (23)$$

где l_n — длина примыкающей ветви индуктора, см.

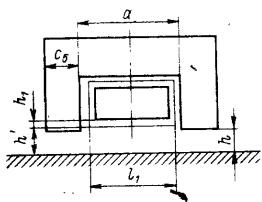


Рис. 12. Разрез плоскостного индуктора с магнитопроводом

Активное и индуктивное сопротивления нагреваемого слоя с учетом влияния второй среды, Ом,

$$r_2 = r_{01} \sqrt{2} K \cos \varphi; \quad (24)$$

$$x_{2m} = r_{01} \sqrt{2} K \sin \varphi, \quad (25)$$

где $K = f_1(m) = f_2(H_{me})$; $H_{me} = f_3(\rho_0)$; m — фактор физического состояния нагреваемых слоев,

$$m = \left(1 - \sqrt{\frac{\rho_{22} \mu_{22}}{\rho_{21} \mu_{21}}}\right) / \left(1 + \sqrt{\frac{\rho_{22} \mu_{22}}{\rho_{21} \mu_{21}}}\right).$$

Удельная мощность $\rho_0 = P_3 / (l_n l)$, кВт/см², предопределяет напряженность магнитного поля H_{me} , А/см, на нагреваемой поверхности:

$$H_{me} = \sqrt{\frac{\rho_0 \cdot 10^6}{1,405 K \sqrt{f} \cos \varphi}}; \quad (26)$$

напряженность магнитного поля на глубине x_k :

$$H_{mk} = H_{me} / N_0. \quad (27)$$

Примем одинаковую усредненную температуру для обоих слоев, т. е. $\rho_{21} \approx \rho_{22}$, а также учтем, что $\mu_{21} = 1$, тогда $m = (1 - \sqrt{\mu_{22}}) / (1 + \sqrt{\mu_{22}})$, чему соответствует кривая $\mu_{22} \approx f(m)$ (рис. 13).

По формулам (26) и (27) рассчитываются три-четыре значения H_{mk} , соответствующие K , N_0 , $\cos \varphi$, взятых из рис. 14.

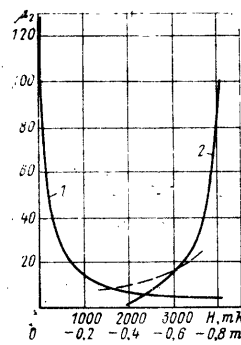


Рис. 13. Функция μ_{22} :

$$1 - \mu_{22} = f(H_{mk}); \quad 2 - \mu_{22} = f(m)$$

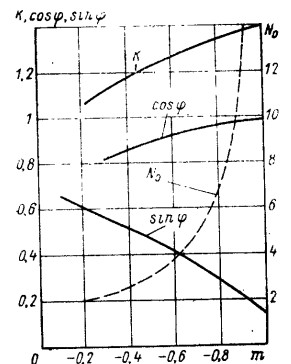


Рис. 14. Значения K ; $\cos \varphi$; $\sin \varphi$ и N_0

Таблица 3
Допустимая индукция
в магнитопроводе

| Материал | Частота тока, Гц | Толщина листа, мм | Допустимая индукция, Гс |
|------------------------|------------------|-------------------|-------------------------|
| Трансформаторная сталь | 2500 | 0,1 | 8000 |
| | | 0,2 | 5000 |
| | | 0,35 | 2000 |
| | 8000 | 0,1 | 4000 |
| 0,2 | | 1500 | |
| Ферриты | Радиочастота | — | 1000 |

например, при $m = -0,3$, $m = -0,5$ и $m = -0,8$. Этим значениям H_{mk} (см. рис. 13) соответствуют три точки μ_{22} , по которым строится кривая $\mu_{22} = f(m)$ (см. штриховую линию на рис. 13). Точка пересечения кривых $\mu_{22} = f(-m)$ и $\mu_{22} = f(m)$ дает искомое значение $(-m')$, по которой (см. рис. 14) определяются K' , $\sin \varphi'$, $\cos \varphi'$ для расчета r_2 , x_{2m} , H_{me}

по формулам (24), (25) и (26).

Магнитный поток в нагреваемом слое, В·с,

$$\Phi = (0,45 H_{me} l_n K / \sqrt{f}) 10^{-6} \quad (28)$$

предопределяет величину башмака магнитопровода, см.

$$c = \Phi / (Bl_n), \quad (29)$$

где B — индукция в магнитопроводе (см. табл. 3). Обычно $c \approx 0,4 \div 0,5 l_2$.

Индуктивное сопротивление двух воздушных зазоров между магнитопроводом и нагреваемым слоем, Ом,

$$x_0 = \omega \mu_0 [l_n c / (2h)] = 2\pi f \cdot 4\pi \cdot 10^{-9} [l_n c / (2h)]. \quad (30)$$

Тогда приведенные к индуктирующему токопроводу активное и реактивное сопротивления нагреваемого слоя, Ом,

$$r'_2 = r_2 \left[\left(\frac{r_2}{x_0} \right)^2 + \left(1 + \frac{x_{2m}}{x_0} \right)^2 \right]; \quad (31)$$

$$x'_{2m} = \left[x_{2m} + \frac{x_{2m}^2 + r_2^2}{x_0} \right] \left[\left(\frac{r_2}{x_0} \right)^2 + \left(1 + \frac{x_{2m}}{x_0} \right)^2 \right]. \quad (32)$$

Активное сопротивление индуктирующего провода длиной l_n

$$r_1 = \rho_1 l_n / l_1 \Delta_1. \quad (33)$$

Если $\Delta_1 > \tau_1$, в формуле (33) Δ_1 нужно заменить толщиной стенки трубки τ_1 .

Индуктивное сопротивление потоку в зазоре между индуктирующей ветвью петли индуктора и нагреваемым слоем

$$x_s = \omega \mu_0 (l_n h / a), \quad (34)$$

где $a = l_1 + 2\delta_{из}$, т. е. больше ширины токопровода (индуктирующего провода) l_1 на двойную толщину изоляции ($\delta_{из} \approx 0,3$ см).

Эквивалентные активное, индуктивное и полное сопротивления индуктирующей ветви индуктора:

$$r_s = r_1 + r'_2; \quad x_s = x_s + x'_{2m}; \quad z_s = \sqrt{r_s^2 + x_s^2}. \quad (35)$$

Активное сопротивление обратного токопровода петли индуктора

$$r_{об} = \rho_1 [l_n / (b \Delta_1)], \quad (36)$$

где b — ширина шины (или трубки).

Если $\Delta_1 > \tau_1$, в формулу (36) вместо Δ_1 вводится τ_1 — толщина шины или трубки обратного токопровода петли индуктора.

Индуктивное сопротивление обратного токопровода индуктора

$$x_{об} = 2\omega l_n [2,3 \lg 2l_n / (b + \Delta_1) + 0,233 (b + \Delta_1) / l_n + 0,5] 10^{-9}. \quad (37)$$

Тогда

$$r_n = r_s + r_{об}; \quad x_n = x_s + x_{об}; \quad z_n = \sqrt{r_n^2 + x_n^2}. \quad (38)$$

Коэффициент мощности индуктора $\cos \varphi_n = r_n / z_n$, а КПД индуктора $\eta_n = r'_2 / r_n$. Подводимое к индуктору напряжение зависит от мощности, которую необходимо сообщить в нагреваемый слой детали

$$U_n = z_n I_n = z_n \sqrt{P_s \cdot 10^3 / r_n}, \quad (39)$$

где $P_s = p_0 l_n a$.

Если U_n меньше номинального напряжения источника питания на 20—40%, последовательно индуктору следует включить дроссель. Если U_n в два—четыре раза меньше номинального напряжения источника питания, индуктор следует выполнить многovitковым. Число витков в пазе магнитопровода можно определить по формуле

$$W = U_n / z_n \sqrt{r_n / (P_s \cdot 10^3)}. \quad (40)$$

Понижающие (закалочные) трансформаторы в настоящее время имеют низкий КПД, большие размеры и массу. В практике индукционного нагрева магнитопроводы применяются и на охватывающих индукторах для концентрации нагрева в предельно узкой зоне, например, при объемном нагреве труб под гибку, разрыв, стыковую сварку, для нагрева внутренних поверхностей, для защиты от нагрева прилегающих к индуктору узлов технологического агрегата и т. д. Рассчитывать эти охватывающие индукторы можно по приведенной методике.

Известны примеры, когда магнитопроводы применялись снаружи многovitковых охватывающих индукторов. Однако это неоправданное конструктивное нагромождение, так как ожидаемое повышение КПД и $\cos \varphi$ индуктора полностью исключается потерями в магнитопроводе и в крепежных элементах.

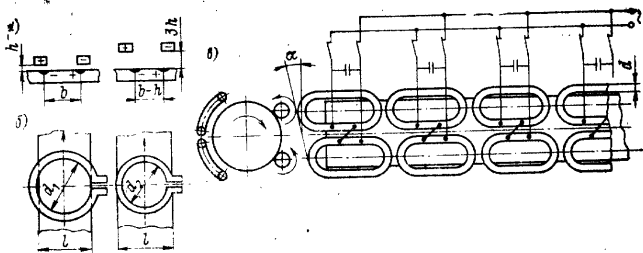


Рис. 15. Петлевые примыкающие индукторы: а — влияние зазора на след индуктируемого тока в токопроводящей плоскости под петлей; б — влияние диаметра кругового примыкающего индуктора на равномерность нагрева ленты, проходящей под индуктором: при $d_1 > l$ — перегрев кромок ленты, при $d_1 < l$ — равномерный нагрев; в — зональный нагрев длинномерных прутков (гильз) парными примыкающими петлевыми катушками, смещенными вдоль оси прутков под углом α , зависящим от толщины катушки d

Что касается петлевых примыкающих индукторов, то при возможности, их следует располагать осью перпендикулярно нагреваемой поверхности без магнитопроводов (рис. 15), когда прямая и обратная ветви петли являются рабочими. Такие индукторы становятся эффективными при соотношении расстояния между ветвями петли и зазором между петлей и нагреваемой поверхностью не менее десяти. Углом наклона петли по отношению к цилиндрической поверхности при непрерывно-последовательном нагреве вращающегося тела можно обеспечить постоянство температуры, например, при термомеханической обработке на трехвалковом стане¹. Нагрев длинномерных валов переменного сечения обеспечивается петлевым примыкающим индуктором без магнитопровода². В этом случае расчет индуктора

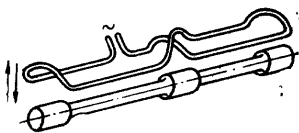


Рис. 16. Примыкающий индуктор с поперечным магнитным полем для нагрева прутков переменного сечения

следует выполнять по приведенной методике с магнитопроводом, как и при нагреве торца стержня в поперечном поле. При этом активными являются обе ветви петли, а в качестве «одиночных обратных» токопроводы, расположенные в плоскости, перпендикулярной оси нагреваемого стержня (рис. 16). Поскольку рабочие

ветви петли в основе представляют охватывающий индуктор, магнитопроводы следует применять только для расчета, а в реальной конструкции индуктора не применять, тем более, если петлевой индуктор с поперечным полем окружен цилиндрическим индуктором (с продольным для стержня полем) для предотвращения «риффов» в процессе непрерывной плавки стержня.

Круговые токи от цилиндрического индуктора, углубляясь к центру стержня из-за микротрещин, при температуре, близкой к плавлению, и концентрируясь ниже дна трещин, вызывают гнездовое оплавление вдоль оси на определенной глубине от поверхности с определенным шагом по окружности цилиндра в зависимости от частоты тока. Расплавленный металл вытекает из этих кратеров, причем их глубина от торца стержня достигает несколько десятков миллиметров.

Продольные токи петлевого индуктора по тем же причинам (термические трещины) напоминающие нанизанные на стержень бублики, поперечное сечение которых также зависит от частоты тока: чем выше частота тока, тем чаще рифы.

Если предварительно подогреть конец стержня продольным полем на оптимальной частоте тока, а затем включить петлевой индуктор на частоте тока в три-четыре раза большей, чем у продольного поля, при вращении стержня ток, проходящий по середине торца, постоянно будет греть его центр, а по мере удаления от центра только дважды за оборот пройдет через данную точку. Это приведет к расплавлению и выливанию металла из середины стержня без продольных и поперечных рифов.

Взаимное влияние двух разных источников тока исключается тем, что петлевой индуктор расположен в плоскости, по которой проходят магнитные силовые линии продольного поля, а токопроводы к двум рабочим ветвям петлево-

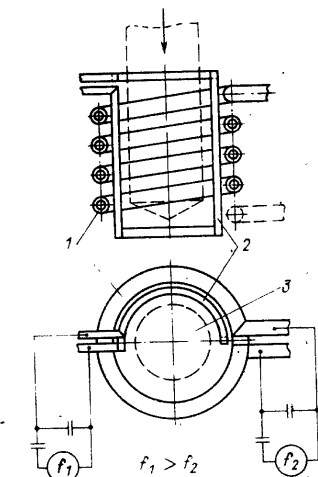


Рис. 17. Двухчастотный одновременный нагрев концов прутков: 1 — цилиндрический индуктор с продольным электромагнитным полем в прутке; 2 — петлевой индуктор с поперечным электромагнитным полем в прутке; 3 — место расположения нагреваемого конца прутка (показан штриховой линией)

¹ А. с. 13747.

² А. с. 560368.

го индуктора выполнены полуокружностями одинакового диаметра и располагаются с одной стороны цилиндра (рис. 17).

Важную роль играет охватывающий петлевой индуктор также при нагреве слитков или коротких цилиндров большого диаметра, когда нагрев торцевой поверхности в продольном поле зависит только от передачи тепла от цилиндрической поверхности. В отличие от нагрева в пламенных печах (или камерных электрических печах только до 1000°C.), где торцевая поверхность получает тепло наравне с цилиндрической, при нагреве слитка в цилиндрических индукторах торцевая поверхность имеет повышенные потери тепла излучением. Попытки пристроить к концам цилиндрических индукторов дополнительные электромагнитные системы не увенчались успехом. Только нагрев прижимающими или охватывающими петлевыми индукторами с прохождением тока по торцу (не только по образующей цилиндра), с вращением слитка позволит обеспечить необходимое распределение температуры по длине и сечению. В этом случае петлевые прививающие индукторы (два — на торцах, один — над цилиндрической поверхностью) могут быть применены для большого диапазона типоразмеров слитков. Однако простота петли, охватывающей слиток по диаметральному сечению в плоскости, проходящей через ось слитка, позволяет на каждый типоразмер слитка иметь сменную петлю. Этим достигается наибольший КПД. Расчет такой петли производится так же, как с магнитопроводом для четырех рабочих ветвей: две ветви продольные, две — поперечные. Магнитопроводы здесь нужны только для расчета. Эта методика (с магнитопроводом) более точна и для расчета одновиткового цилиндрического индуктора относительно малой длины. После расчета магнитопровод можно не делать, на результат это повлияет в пределах точности расчета.

Глава 2

ВЫБОР ОСНОВНЫХ ЭЛЕМЕНТОВ ИНДУКЦИОННЫХ УСТАНОВОК

2.1. Способы перемещения нагреваемых заготовок

В предыдущих главах показано, как по заданной производительности определить мощность и геометрические размеры индуктора, секций индуктора или нескольких индукторов в составе одной индукционной печи. Следующий этап конструктивный: способ перемещения заготовок. Его нужно выбрать с уче-

том близости к электромагнитным полям. Значит, металла около индукторов должно быть меньше, а это зависит от размеров печи.

В практике индукционного нагрева известны следующие способы перемещения заготовок через индукторы.

1. *Дискретное (на длину одной заготовки) проталкивание столба мерных заготовок* ($l_2 = 1 \div 10d_2$). Основные недостатки: большая длина индуктора и, как следствие, непрочность и недолговечность футеровки; разрушение футеровки в результате «козления» заготовок; сложность и большая трудоемкость ремонта; невозможность ускоренного нагрева заготовок разной длины и, следовательно, удвоенная длина нагревателя; ручная загрузка заготовок на лоток перед толкателем из-за сложности стыковки с бункерными загрузчиками непрерывного действия; повышенная металлоемкость толкательных механизмов; возможность фиксации направляющих только на торцах.

Эти недостатки присущи всем серийным кузнечным нагревателям, разработанным ВНИИТВЧ (табл. 4, 5).

2. *Непрерывно-последовательное перемещение мерных заготовок* $l_2 = 1 \div 10d_2$ в два-три ряда с помощью немагнитных ведущих роликов через овальные индукторы с секциями по 350 мм. Здесь исключены все недостатки, отмеченные в первом способе. Способ опробован на ПО «Кировский завод», требуется освоение серийного производства на заводах электротермического оборудования.

Таблица 4

Кузнечные индукционные нагреватели серии КИН

| Тип | Размер нагреваемых заготовок, мм | | Размер нагревателя, м | | | Масса, т | Расход воды, м ³ /ч |
|-------------|----------------------------------|---------|-----------------------|--------|--------|----------|--------------------------------|
| | Диаметр | Длина | Длина | Ширина | Высота | | |
| КИН-500/1* | 60—130 | 100—140 | 6,9 | 2,03 | 2,46 | 5,2 | 7,6 |
| КИН-750/1 | 50—100 | 100—600 | 5,225 | 1,8 | 2,3 | 6,16 | 11 |
| КИН-1500/1 | 70—135 | 100—400 | 9 | 2,77 | 2,2 | 12,5 | 33 |
| КИН-250/2,4 | 25—60 | 70—250 | 5,34 | 2,03 | 2,46 | 3,5 | 4 |
| КИН-500/2,4 | 30—80 | 70—400 | 6,9 | 2,03 | 2,46 | 5,2 | 6,6 |
| КИН-750/2,4 | 30—80 | 70—600 | 5,225 | 1,54 | 2,0 | 6,6 | 11 |
| КИН-250/4 | 20—60 | 70—250 | 5,34 | 2,03 | 2,46 | 3,5 | 4,2 |
| КИН-500/4 | 20—80 | 70—400 | 6,9 | 2,03 | 2,46 | 5,2 | 6,6 |
| КИН-250/10 | 15—45 | 70—250 | 5,34 | 2,03 | 2,46 | 3,5 | 4,2 |
| КИН-500/10 | 15—45 | 70—400 | 6,9 | 2,03 | 2,46 | 5,2 | 6,8 |

Примечание. Загрузка заготовок — ручная на лоток, выгрузка нагреваемых заготовок — приводным роликом; источники питания (электромагнитные преобразователи) не поставляются.

*Числитель — мощность нагревателя, кВт, знаменатель — частота тока, кГц.

Таблица 5
Кузнечные индукционные нагреватели серии ИНТ
(с тиристорными преобразователями)

| Тип | Размер нагреваемых заготовок, мм | | Размер нагревателя, м | | | Масса, т | Расход воды, м ³ /ч | Число метровых секций индуктора, шт. |
|--|----------------------------------|---------|-----------------------|--------|--------|----------|--------------------------------|--------------------------------------|
| | Диаметр | Длина | Длина | Ширина | Высота | | | |
| <i>Секции индуктора с одинаковым числом витков*</i> | | | | | | | | |
| ИНТ5-500/1** | 60—130 | 100—300 | 5,6 | 6,33 | 3,38 | 14,76 | 10 | 2 |
| ИНТ9-250/2,4 | 25—60 | 70—250 | 5,2 | 2,9 | 2,36 | 4,77 | 6,5 | 1 |
| ИНТ6-500/2,4 | 25—80 | 50—300 | 5,6 | 4,45 | 3,66 | 10,6 | 10,5 | 2 |
| <i>Первая секция индуктора с меньшим числом витков (для приближения к ускоренному нагреву)</i> | | | | | | | | |
| ИНТ9-750/1 | 70—150 | 100—320 | 5,6 | 6,33 | 3,66 | 10 | 17 | 2 |
| ИНТ4-1500/1 | 70—150 | 100—320 | 7,9 | 6,33 | 3,66 | 19,7 | 33 | 4 |
| ИНТ3-2500/1 | 70—150 | 100—320 | 10,2 | 6,33 | 3,66 | 21 | 50 | 6 |

Примечание. При мощности нагревателя до 500 кВт нагрузка заготовок ручная, для остальных нагревателей необходим ориентатор заготовок.

*Длина секции—1000 мм.
**Первая цифра после буквенного обозначения—модификация нагревателя.

3. *Непрерывно-последовательное перемещение длиномерных заготовок (труб) в проходных индукционных печах, когда индукторы установлены между немагнитными водоохлаждаемыми роликами. Здесь в отличие от первого и второго способов, отсутствуют водоохлаждаемые направляющие. Способ безупречный и широко используемый, однако не решена задача с футеровкой (заливкой) индукторов (табл. 6, 7).*

Таблица 6

Индукционные нагреватели
для непрерывно-последовательного нагрева длиномерных прутков

| Тип | Размер прутков | | Размер нагревателя с загрузчиком, м | | | Масса, т | Расход воды, м ³ /ч |
|---------------|----------------|----------|-------------------------------------|--------|--------|----------|--------------------------------|
| | Диаметр, мм | Длина, м | Длина | Ширина | Высота | | |
| ИНТ3-1500/1 | 80—110 | 3,5—6 | 10,4 | 1,3 | 2,0 | 1,8 | 48 |
| ИНТ2-2500/2,4 | 35—50 | 2,5—6 | 11,86 | 1,1 | 1,7 | 30 | 90 |
| ИН2-3250/2,4 | 40—60 | 4—6 | 16,4 | 1,3 | 2,0 | 40 | 90 |
| ИН3-1250/4 | 50 | 5 | 11,53 | 1,3 | 2,0 | 36,2 | 27 |
| ИНТ-1250/4 | 22—40 | 5—6 | 6,74 | 1,6 | 2,0 | 15 | 50 |

Таблица 7
Действующие проходные индукционные печи
для нагрева стальных труб

| Место внедрения | Мощность, кВт | Частота тока, кГц | Размер труб, мм | | Производительность станка, т/ч |
|--|---------------|-------------------|-----------------|----------------|--------------------------------|
| | | | Диаметр | Толщина стенки | |
| Новотрубный завод (г. Первоуральск) | 16 500 | 2,5 | 108 | 3—6 | До 160 |
| Ожиготрубный завод (г. Никополь) | 15 000 | 2,5 | 108—114 | 3—8 | До 140 |
| Египет, Болгария | 9 000 | 2,5 | 89—114 | 3—6 | До 25 |
| Румыния | 7 500 | 2,5 | 89—114 | 3—6 | До 20 |
| Завод им. К. Либкнехта (г. Днепропетровск) | 6 000 | 1,0 | До 160 | 4—8 | До 60 |
| ПО Трубосталь (г. Ленинград) | 4 500 | 2,5 | 89—114 | 3—6 | До 12 |
| Северский трубный завод (г. Полевской) | 3 000 | 2,4 | До 114 | 3—5 | До 10 |

4. *Непрерывно-последовательный нагрев прутков (слябов, слитков) длиной $l_2 = 600 \div 1500$ мм в многосекционной печи с роликовым приводом. Способ опробован, например, на 1 ГПЗ (табл. 8). Основные недостатки — малый шаг водоохлаждаемых роликов (между секциями длиной до 200 мм) малого диаметра, защита этих роликов от нагрева в поле индуктора с помощью встречного включения соседних секций и электрических медных экранов, а также их защита от электронной обработки «блуждающими» токами, предотвратить которые можно электрической изоляцией в опорах роликов и щетками, замыкающими между собой нагреваемые прутки, если они двигаются через овальные индукторы в два-три ряда.*

5. *Реверсивное перемещение прутков (слябов, слитков) в садовой печи с рольгангом и секциями индуктора по четвертому способу с теми же недостатками. Можно реализовать нагрев в застойной или нейтральной атмосфере.*

6. *Радиально-круговое перемещение заготовок $l_2 > 5d_2$ на каруселях (с вертикальной или горизонтальной осью) с механическими зажимками для концевой нагрева в щелевых индукторах при соотношении нагреваемой части l_n к общей длине заготовки $l_n/l_2 < 0,5$ и $l_2 - l_n > 100$ мм. Это необычная конструкция, так как металлические части карусели греются в поле индуктора, а неэлектропроводящих механически прочных материалов не существует. Индуктор обеспечивает узкий диапазон типоразмеров заготовок, но заполняется ими не полностью, что вызывает снижение КПД. Попытки заполнить индуктор заготовками,*

Таблица 8

Действующие проходные индукционные печи
для нагрева стальных длинномерных заготовок

| Место внедрения | Мощность, кВт | Частота тока, кГц | Размер заготовок, мм | | Продолжительность, 7/ч |
|--|---------------|-------------------|----------------------|-------------------------|------------------------|
| | | | Диаметр (квадрат) | Длина | |
| Стан 280 металлургического комбината (г. Златоуст) | 4 000 | 1,0 | 55—86 | 1400—2000 | 10 |
| Стан 120 на 1 ГПЗ (г. Москва) | 3 000 | 1,0 | 60—120 | 650—1400 | 7 |
| Термический цех металлургического завода «Красный Октябрь» (г. Волгоград) | 1 500 | 0,5 | 50—80; 80—130 | 2000—6000 | До 5 |
| Там же | 1 500 | 8 | 12—30; 30—50 | 2000—6000 | 2—5 |
| Термический цех Златоустовского металлургического комбината (г. Златоуст) | 250; 500 | 2,5; 2,5 | 15—50; 15—50 | 2000—6000; 2000—6000 | До 1 > 2 |
| Прессы горячего прессования на металлургических комбинатах (г. Череповец, г. Ижевск) | 4 500 | 1,0 | 140—265 | 560—800 | > 10 |
| Пресс горячего прессования (ст. Лозовая) | 10 880 | 0,5 | 135—170 | 700—1250 | > 20 |
| Пресс горячего прессования (п. Тутаево) | 4 000 | 0,5 | 110—170 | 1250—1850 | > 9 |

уложенными в близкие друг к другу круговые отверстия горизонтального диска, не увенчались успехом в связи с еще большим нагревом диска и «подпрыгиванием» заготовок в индукторе. Ограничительные водоохлаждаемые упоры в верхней части индуктора (для предотвращения подъема заготовок) резко ухудшают КПД индуктора. Механизация загрузки заготовок в таких каруселях практически исключена. Конструктивная разработка этого, казалось бы, заманчивого варианта бесперспективна.

7. *Дискретное перемещение заготовок через охватывающий индуктор* (из лотка двойным ходом толкателя) для концевой периодического нагрева малопроизводительного (табл. 9). Как правило, нужно три—пять таких механизмов и индукторов для одного высадочного агрегата, из-за сложной и трудоемкой его перенастройки на другой типоразмер заготовки с заменой индуктора. Это устройство неоправданно металлоемкое и сложное, поэтому проще организовать поток заготовок в направлении, перпендикулярном к оси заготовок.

8. *Непрерывно-последовательное или дискретное перемещение заготовок для концевой или сплошного нагрева между про-*

Таблица 9

Нагреватели периодического действия

| Тип | Размеры заготовок, мм | | Размеры нагревателя, м | | | Масса, т | Расход воды, м ³ /ч |
|------------|-----------------------|---------|------------------------|--------|--------|----------|--------------------------------|
| | Диаметр | Длина | Длина | Ширина | Высота | | |
| ИН-500/2,4 | 30—80 | 150—500 | 3,45 | 3,24 | 2,01 | 3,32 | 6 |
| ИН-250/4 | 20—80 | 180—500 | 4,58 | 2,25 | 2,0 | 6,0 | 12 |
| ИН-500/4 | 30—80 | 150—500 | 3,25 | 2,0 | 3,24 | 10,15 | 13 |
| ИН-250/10 | 15—45 | До 500 | 4,58 | 2,25 | 2,0 | 6,0 | 12 |

тивофазными петлевыми или плоскостными индукторами¹ с регулируемой зазора между ними для нагрева широкого диапазона диаметров (квадратов) заготовок с минимальным зазором между индуктором и заготовками. Система, опробованная на Сибирском металлургическом заводе и ПО ЛКЗ, подготавливается к серийному выпуску установок для концевой, нагрева под высадку на горизонтально-ковочных машинах.

9. *Дискретное круговое движение заготовок сложной формы* или с переменным сечением (типа гантелей, конусов и т. д.) в карусельных индукционных печах с манипуляторной загрузкой заготовок на под печи (под ним нижняя спираль индуктора) через око, из которого производится и выгрузка нагретых заготовок².

Герметизация печи с помощью водяных затворов обеспечивает нагрев в застойной (при необходимости в защитной) атмосфере. Манипулятор легко сочетается с любыми ориентаторами заготовок.

Верхняя спираль индуктора, включенная встречно с нижней, может подниматься вверх, что обеспечивает минимальный зазор между заготовкой в кузнечных цехах для молотов свободнойковки взамен газовых карусельных печей. Макет опробован на заводе «Красный Октябрь» (Ленинград). Карусельная индукционная печь также подлежит серийному освоению.

Поскольку «ручные способы перемещения» не рассматриваются, широко известный концевой нагрев в продольном поле овального индуктора (оси нескольких одновременно нагреваемых заготовок совпадают с направлением магнитного потока) не приводится.

Что касается упомянутых выше перспективных способов нагрева, в них движение заготовок в индукторах предстоит опробовать в опытно-промышленных образцах.

¹ А. с. 815976; а с. 717810.

² А. с. 841127.

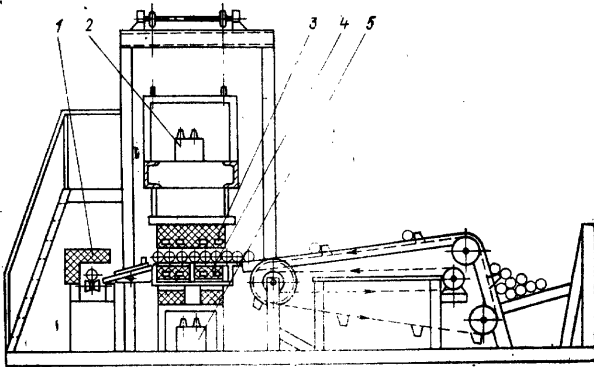


Рис. 18. Схема нагрева длинномерных заготовок в плоском индукторе:

1 — теплоизоляция приемного роляганга; 2 — конденсаторы верхней индуктирующей спирали; 3 — верхняя индуктирующая спираль; 4 — нижняя спираль; 5 — конденсаторы нижней спирали

10. Дискретное перемещение длинномерных прилегающих друг к другу круглых или прямоугольных прутков в направлении, перпендикулярном оси прутков, с помощью балок, имеющих возвратное вертикальное и горизонтальное движение для подъема прутков с пода печи, поперечного перемещения их на шаг, равный диаметру прутка, укладку их на новом месте пода печи. Прутки загружаются в карман, где разрушается их связка. Из кармана прутки поднимаются цепным транспортером (рис. 18) на приемную решетку печи, с которой подхватываются шагающими балками.

Индуктор в этом случае может быть выполнен или овальным (для ограниченного диапазона типов заготовок) с косоугольными витками — стержнями, или плоскостным (для всех типов заготовок). Овальные индукторы выполняются в виде зафутерованных прямолинейных стержней из медных труб или алюминиевых неводоохлаждаемых шин (см. рис. 10), расположенных над прутками и под ними под определенным углом к плоскости, проходящей вертикально через ось прутка. Расстояние между стержнями соизмеримо с вертикальным окном овального индуктора, т. е. с длиной электрической перемычки на концах стержней. Поэтому между стержнями легко размещаются вертикальные стойки шагающих балок.

У плоскостных индукторов, представляющих собой расположенные в одной плоскости над прутками и в другой плоскости

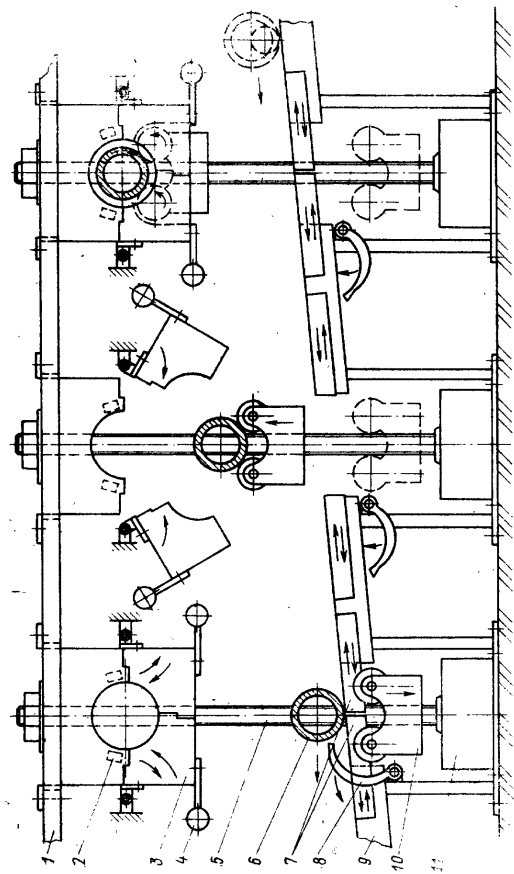


Рис. 19. Схема садочной печи над решеткой перед станом:

1 — рама индуктора; 2 — приемный ролик; 3 — отверстие под печь; 4 — выступающие футеровки; 5 — винтовой подъемник вращательной каретки за пределами решетки, по которой перемещается осяевая прутки (шпала) для загрузки в печь; 6 — нагревательные спирали; 7 — размаховые ролики; 8 — вертикальные ролики; 9 — вертикальные стойки; 10 — приемная решетка; 11 — ролики правой и левой от решетки винты

под прутками ромбические спирали Архимеда из медной трубки, стойки шагающих балок размещены в окнах ромбов спиралей. Поскольку верхние спирали могут быть подняты или опущены, зазор между прутками (при любом поперечном размере) остается минимальным. Для достижения наибольшего КПД верхние и нижние спирали, имеющие самостоятельные конденсаторные батареи, включаются противофазно, чтобы рабочий магнитный поток был горизонтальным.

11. *Вращение слитка или неподвижного вдоль оси цилиндра* (сплошного или полого) под петлевыми примыкающими секционированными индукторами с подвижным подом печи (рис. 19). Каждая секция имеет самостоятельное включение, поэтому по длине слитка (цилиндра) можно обеспечить определенное распределение температуры (например, повышение температуры к торцам для уменьшения отходов при раскатке гильз на непрерывном стане). Это позволяет также термостатировать нагреваемый объект при неготовности технологического агрегата принять его. Примыкающие индукторы имеют усиленную тепловую изоляцию, как и выкатной под этой садочной печи. В процессе нагрева они стыкуются соответствующими замками (в том числе торцевыми), что обеспечивает застойную атмосферу при минимальных тепловых потерях.

12. *Вращение относительно короткого слитка в охватывающей петле индуктора* (рис. 20).

Рассмотренные способы перемещения нагреваемых заготовок не могут охватить все возможные варианты, но главная задача — создать электромагнитную систему, отвечающую следующим требованиям. Механизировать процесс нагрева простым и надежным способом, ликвидировать ручную перегрузку огромных масс металла; уменьшить температуру вокруг печей; уменьшить излучение тепла нагретыми заготовками; уменьшить брак от некачественного нагрева, исключить попадание нагретого металла на промасленный

(от агрегатов пластической деформации) пол; оградить маршрут или поток нагретого металла от атмосферы цеха, например арочными сетками, на которые уложены теплоизоляционные матрасы (полотна), что позволит в отдельных процессах металлургического производства иметь существенную экономию вплоть до отмены подогревательных печей.

В настоящее время наиболее трудоемким считается наг-

рев мерных заготовок в кузнечных цехах. Известные бункерные загрузчики (наиболее работоспособным является электродинамический загрузчик (Германия), но он работает только с дозатором, также весьма громоздким) невозможно использовать не только из-за неприспособленности к механизации конструкции КИНов, но и ограниченности площадей в действующих цехах. Решением этой проблемы автор считает создание новых серий кузнечных индукционных нагревателей в едином комплексе со шелевидными ориентаторами без дозаторов.

В соответствии с требованиями заказчика шелевой ориентатор может быть выполнен как с использованием цеховой тары («короба»), в которой заготовки поступают из заготовительного отделения к данному прессу (молоту), так и с ее немедленным высвобождением.

В первом случае тара с заготовками устанавливается на качающуюся платформу (рис. 21), закрывается крышкой с фигурной регулируемой щелью для разных сечений круглых или квадратных заготовок, причем торцевое выпадание заготовок исключается изгибом щели. Реверсивным поворотом платформы заготовки засыпаются в ориентированном положении на загрузочный цепной (ленточный) транспортер нагревателя, расположенный под платформой. По мере заполнения или высвобождения загрузочного транспортера привод поворота платформы включается или выключается путевым датчиком. Угол поворота платформы выбирается так, чтобы неправильно ориентированные заготовки в верхнем положении выпадали из щели снова в тару. При необходимости с наружной стороны щели в нее можно вводить толкатель, например, в верхнем положении щели. По мере высвобождения тары она заменяется тарой с заготовками.

Во втором случае в цилиндрический барабан объемом полторы тары, оборудованный запирающейся после его заполнения

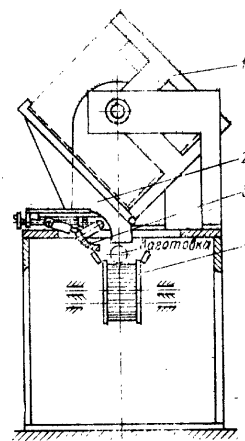


Рис. 21. Ориентатор мерных круглых и квадратных заготовок с применением цеховой тары:

1 — поворотная рама; 2 — крышка с регулируемой фигурной щелью, не препятствующей неправильной ориентации заготовки; 3 — отсекатель неправильно ориентированных и заклинивших заготовок в верхнем положении щели; 4 — загрузочный транспортер индукционного нагревателя.

А. с. 1330439 и а. с. 1378991.

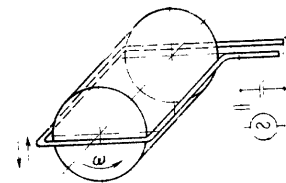


Рис. 20. Нагрев цилиндра в поперечном поле с изменением положения индуктора для дозировки нагрева торцевой поверхности

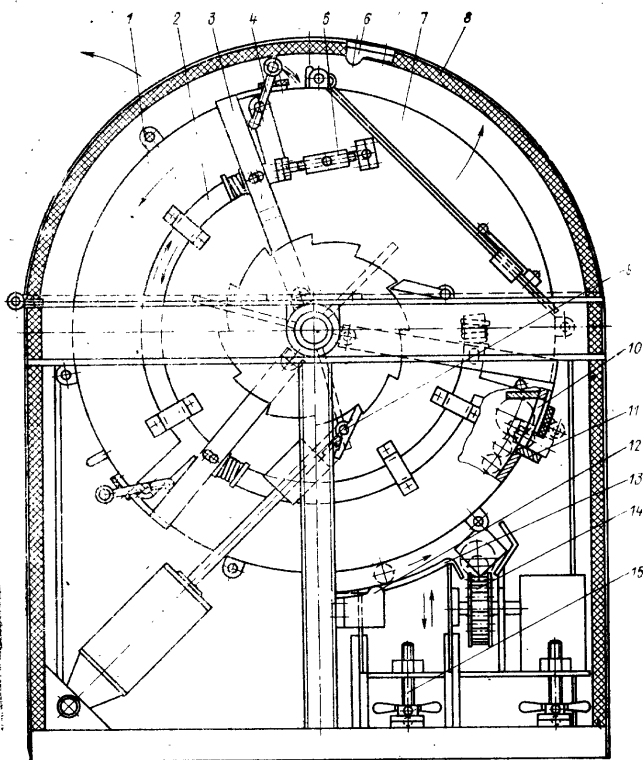


Рис. 22. Мнощелевой вращающийся ориентатор круглых и квадратных заготовок с одноразовым полным высвобождением цеховой тары:

1 — барабан с тремя продольными щелями; 2 — траверса регулировки размера трех щелей для разных сечений заготовок; 3 — рычаг продольной планки перекрытия щели; 4 — рычаг освобождения заготовок, зажатых пружинной траверсой; 5 — винт регулировки щели; 6 — упор верхняя крышка бункера для засыпки заготовок; 7 — откидной звукоизолирующий кожух; 8 — элемент привода вращения бункера (может быть и электропривод); 9 — щель разгрузочная ориентирная; 10 — толкатель заготовок по желобу; 11 — упор нижний высвобождения ориентированных заготовок; 12 — желоб разгрузочный; 13 — загрузочный транспортер нагревателя; 14 — домкрат регулировки азора между бункером и желобом

крышкой и, например, тремя щелями под углом 120° , высыпает из тары все заготовки (рис. 22). Щели барабана одним винтом настраивают на необходимый размер заготовок, устанавливают с помощью домкрата необходимую высоту загрузочного конвейера (под барабаном) и включают вращение барабана. В верхнем и нижнем положении щель открывается в связи с наездом рычага на конусный упор. Рычаг противоположным концом отодвигает на 3—5 мм подпружиненный сектор, перекрывающий до определенной отрегулированной величины щель, поэтому горизонтально ориентированные в щели заготовки выпадают вниз на приемный лоток, с которого при дальнейшем вращении барабана радиальной рейкой они обсыпаются на загрузочный транспортер нагревателя. Наверху заготовки попадают внутрь барабана, так как внизу они были ориентированы под углом к щели и после прохождения рычага за нижний упор были зажаты сектором и вынесены до верхнего упора.

Для уменьшения шума от перемещения заготовок внутри барабана весь ориентатор может быть окружен поролиновой обшивкой с верхней крышкой для загрузки заготовок в барабан.

Так, используя минимальную площадь под загрузочные механизмы, можно ликвидировать ручной труд.

2.2. Выбор конденсаторов

Зная частоту тока и определив суммарную мощность конденсаторов по формуле (14), нетрудно по табл. 10 найти необходимое количество банок конденсаторов, если известно на-

Таблица 10

Конденсаторы типа ЭСВК

| Тип | Стоимость 1 квар, руб. | Мощность, квар |
|--------------|------------------------|----------------|
| ЭСВК-0,5-2,4 | 0,35 | 550 |
| ЭСВК-0,5-10 | 0,29 | 650 |
| ЭСВК-8-1 | 0,46 | 550 |
| ЭСВК-0,8-0,5 | 0,43 | 450 |
| ЭСВК-0,8-2,4 | 0,35 | 550 |
| ЭСВК-0,8-4 | 0,33 | 550 |
| ЭСВК-0,8-10 | 0,29 | 650 |
| ЭСВК-1-0,5 | 0,46 | 300 |
| ЭСВК-1-1 | 0,43 | 450 |
| ЭСВК-1-2,4 | 0,35 | 550 |
| ЭСВК-2-1 | 0,43 | 450 |

Примечания: 1. Расход воды на конденсаторы 500 и 1000 Гц — 2,5 л/мин; 2400 — 4000 Гц — 3 л/мин; 10 000 Гц — 3,5 л/мин. 2. Допускается последовательное по воде включение трех конденсаторов. 3. Размер конденсаторов 350×120×461 мм, масса 75 кг.

напряжение, которое нужно подвести к индуктору. Формально можно сослаться на формулу (15), где обычно принимают $U_n = 400; 800; 1000; 1600$ В. Таковы стандартные напряжения источников питания. Но 400 В имеют только преобразователи мощностью до 100 кВт; 800 В — преобразователи 250—500 кВт; 1000 В имеют преобразователи 2500 кВт 1000 Гц; 1600 В — преобразователи 500 кВт (их обмотки включаются или параллельно на 800 В, или последовательно на 1600 В).

Если индуктор многovitковый, нетрудно исходить из этих напряжений и при возможности уменьшения потерь в токопроводах брать наибольшее напряжение, если при зазоре между витками 6—7 мм сечение трубки индуктора получается приемлемым по воде. Тогда выбор конденсаторов, казалось бы, однозначный. Но вот задача: в процессе нагрева нагрузка резко меняется (например, из индуктора с большой скоростью высккивает нагреваемый пруток или труба). Емкость становится лишней, и при электрическом источнике питания может мгновенно произойти перенапряжение, многократно превосходящее номинальное (емкостное самовозбуждение генератора). Следствие — авария или пробой защитного разрядника, если он есть и если он правильно сконструирован и исполнен. Следовательно, недостаточно задаться одним из приведенных напряжений, так как единственным средством предотвращения перенапряжения в этом случае является включение последовательной емкости в цепь нагревательного контура [1].

Рассмотрим другой случай: в индуктор ввели заготовку меньшего диаметра, зазор между заготовкой и индуктором увеличился, значит, увеличилось индуктивное сопротивление, мощность индуктора упала, а к индуктору нужно подвести полную мощность источника питания. Мощность не поднять без увеличения напряжения на индукторе, а это можно сделать только изменением его витков. Источник питания перегружать по напряжению нельзя. Здесь опять с помощью последовательной емкости можно увеличить напряжение на индукторе при номинальном напряжении на источнике питания без уменьшения числа витков индуктора.

Решим еще одну задачу: нужно увеличить производительность печи (например, при нагреве труб, где минимального времени нагрева не существует, так как толщина ее стенки меньше глубины проникновения тока) без переделки индукторов. Опять это достигается повышением напряжения на индукторе с помощью последовательной емкости, достаточно увеличить мощность источника питания (например, параллельно имеющемуся преобразователю включить другой).

При нагреве петлевыми (овальными) индукторами (в сущности, овальный индуктор — это ряд петлевых) их геометрия диктуется размерами прутков, а для сообщения в деталь опре-

деленной мощности к петле нужно подвести напряжение, чаще всего не соответствующее стандартному. Как выйти из положения? Опять при номинальном напряжении источника питания на петлю подают необходимое (обязательно более высокое, что дальше будет показано) напряжение с помощью последовательной емкости.

Наконец, точных расчетов нет, значит, нужно иметь запас напряжения для компенсации погрешности расчета. И это можно осуществить с помощью последовательной емкости.

Рассмотрим принцип ее работы (рис. 23).

Известно, что при объемном индукционном нагреве $\cos \varphi_n = 0,05 \div 0,15$, что означает, что такая часть от тока индуктора идет на нагрев всех токопроводов и именно такую часть необходимо получить от генератора. Поддержание остальной части тока осуществляют конденсаторы. При полной компенсации реактивных токов коэффициент мощности генератора $\cos \varphi_r = 1$, реактивных токов генератор не вырабатывает. Если емкости мало, генератор отдает не только часть тока, идущую на нагрев, активный ток, но и индуктивный, так как при данном напряжении на индукторе его суммарный ток будет строго однозначным. По этой же причине, если емкости много, от генератора кроме активного будет течь емкостный ток (через лишние конденсаторы). Если после настройки на $\cos \varphi_r = 1$ часть параллельной емкости включить последовательно с одним из полюсов генератора (рис. 23, б), то ее будет не хватать на зажимах индуктора (их принято называть «нагрузкой» и обозначать напряжением на нагрузке U_n). При этом коэффициент мощности нагрузки $\cos \varphi_n$ отстающий (индуктивный). Однако $\cos \varphi_r$ должен быть паспортным (от 0,9 опер. до 1), иначе не получить полную мощность от генератора.

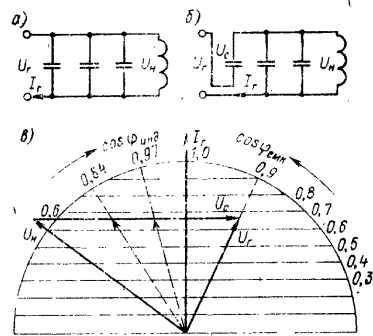


Рис. 23. Способ регулировки напряжения на индукторе при постоянном напряжении на генераторе: а — параллельный контур; б — смешанный контур (часть параллельной емкости включается последовательно с цепью генератора, при необходимости конденсаторы переключаются на удвоенное напряжение); в — векторная диаграмма смешанного контура и графическое определение коэффициентов мощности на генераторе и параллельном контуре

Если $\cos \varphi_r$ индуктивный, тогда номинального тока возбуждения генератора $i_{вн}$ будет недостаточно для получения номинального напряжения генератора $U_{г.ном}$ — сработает защита по току возбуждения, которая устанавливается на $1,3i_{вн}$, причем $i_{вн} \approx 1,25 \div 1,3 i_{в.х.х}$, где $i_{в.х.х}$ — ток возбуждения, при котором достигается номинальное напряжение генератора без нагрузки (при «холостом ходе»).

Если $\cos \varphi_r$ емкостный (более емкостный, чем при $\cos \varphi_{г.ном}$), ток возбуждения генератора при номинальном напряжении $U_{г.ном}$ будет меньше номинального, значит, полной активной мощности от генератора также получить нельзя, так как от генератора идет лишний емкостный ток. Таким образом, ток возбуждения является главным индикатором настройки. Здесь роль последовательной емкости, напряжение на которой обозначим $U_{срс}$, состоит в том, что, замыкая треугольник напряжений U_r , U_n и $U_{срс}$, она позволяет оторвать напряжение на индукторе от напряжения на генераторе, оставляя его в требуемой фазе с общим для всех элементов схемы током генератора I_r .

По трем указанным вольтметрам легко определить фазу напряжений U_r и U_n . Фаза $C_{лс}$ ясна: ток в конденсаторах всегда опережает напряжение на 90° . Таким образом, меняя фазу U_n изменением параллельной емкости $C_{лс}$ и меняя величину последовательной емкости $C_{срс}$, всегда можно получить номинальный $\cos \varphi_r$ и необходимое напряжение на индукторе U_n . По величине напряжений их фазы легче всего получить графическим построением. Циркулем строится верхний полукруг радиусом 10 ед. (любых). Через каждую $1/10$ часть радиуса (точки на вертикальной линии, исходящей из центра полукруглости — линии вектора тока генератора) проводятся горизонтальные линии до пересечения с полукругом. Точки пересечения горизонтальных линий с полукругом дают градуировку $\cos \varphi$ вектора напряжения, причем первая точка (первая от центра горизонталь) соответствует $\cos \varphi = 0,1$; пятая точка (пересечение пятой горизонтали с полукругом) соответствует $\cos \varphi = 0,5$; восьмая точка от центра соответствует $\cos \varphi = 0,8$ и т. д. Последняя точка — десятая — является точкой касания горизонтали с полукругом и соответствует $\cos \varphi = 1$. Точки пересечения, расположенные справа от вектора I_r , соответствуют емкостному (опережающему) $\cos \varphi_r$, слева — индуктивному (отстающему).

Если принять масштаб измерений, например, одно деление — 100 В, тогда циркулем слева от I_r проводится дуга при радиусе U_n , справа от I_r — дуга, соответствующая U_r , затем находится горизонтальный отрезок, равный $U_{срс}$, между дугами U_n и U_r . Получен однозначный треугольник напряжений при данном включении нагрузки на генератор. Продолжением линии векто-

ров U_n и U_r до пересечения с полукругом определяются их фазы по указанной градуировке $\cos \varphi$.

Если $\cos \varphi_r$ емкостный и меньше значения 0,8, нужно уменьшить параллельную емкость и, может быть, увеличить последовательную. Наоборот, если $\cos \varphi_r$ индуктивный, нужно увеличить $C_{срс}$ и, возможно, уменьшить $C_{лс}$.

Если $\cos \varphi_r$ соответствует номинальному, а мощность от генератора недостаточна, т. е. недостаточно напряжение на индукторе, не меняя число витков индуктора следует уменьшить $C_{срс}$ и $C_{лс}$, напряжение U_n возрастает. При этих манипуляциях важно защитить генератор от перенапряжений (например, при коротком замыкании в цепи нагрузки после $C_{лс}$), поэтому на зажимах генератора необходимо иметь разрядник.

Роль $C_{лс}$ этим не ограничивается. Она позволяет предотвратить перегрев концов заготовок (труб) при входе и выходе концов из индуктора за счет автоматического возрастания напряжения при входе заготовки. При пустом индукторе напряжения U_r и U_n автоматически уменьшаются в сравнении с заполненным. По мере заполнения индуктора нагрузкой эти напряжения возрастают с закономерностью, предопределяемой отношением U_n/U_r , причем, чем больше U_n/U_r , тем больше пределы регулирования. Чем больше конец заготовки выходит из индуктора, тем ниже указанные напряжения.

Наконец, при прохождении через индуктор более холодных участков заготовки мощность (или напряжение на индукторе) автоматически возрастает. Это явление, возможное только при наличии $C_{лс}$, можно назвать параметрическим регулированием температуры. Его используют при подогреве труб перед редуцированными станами после непрерывных станов, где очагом неравномерности является контакт трубы с оправкой.

Известна еще роль $C_{лс}$ в преобразователях верхнего диапазона средней частоты, когда разработчики преобразователей частоты используют емкостное подмагничивание генераторов, имеющих малый запас электромагнитной мощности. В этом случае за напряжение генератора принимают напряжение после $C_{лс}$. На самом деле напряжение на зажимах генератора много выше.

Вышеизложенная методика использования $C_{лс}$ относится и к работе с преобразователями, которым разработчики жестко приписывают определенные величины $C_{лс}$. Однако их не следует соблюдать, если это требуется для регулировочных целей. Здесь важно измерить напряжение U_r на зажимах генератора при номинальной нагрузке с $C_{лс}$ и затем не превышать его, когда вводится $C_{лс}$ при варьировании U_n или параметрическом регулировании, так как U_r предопределяет потери в магнитопроводе генератора.

Для безопасности работы $C_{\text{пс}}$ важно выбрать номинальное напряжение (тип) конденсаторов. Это следует выполнить следующим образом.

Поскольку генераторы допускают длительную перегрузку по току на 25% [6], через конденсатор может проходить ток $1,25I_r$. Величина последовательной емкости, мкФ, определяется по формуле:

$$C_{\text{пс}} = (I_r \cdot 10^6) / (\omega U_{\text{спс}}), \quad (41)$$

где $U_{\text{спс}}$ вытекает из треугольника напряжений, когда заданы U_k и U_r .

Следовательно, последовательные конденсаторы выбираются на напряжение $1,25 U_{\text{спс}}$. При этом допускается последовательное включение банок (см. табл. 10).

Параллельные конденсаторы должны быть выбраны на напряжение в полтора-два раза выше номинального напряжения источника питания, так как на индукторе напряжение выше, чем на генераторе. При этом следует помнить, что при использовании конденсаторов на пониженном напряжении их мощность снижается в отношении $(U_{\text{раб}}/U_{\text{ном}})^2$.

2.3. Компоновка конденсаторных батарей

При эксплуатации индукционных установок основной дефицит составляют конденсаторы. Поэтому некоторый запас, образующийся из-за первоначального использования на пониженном напряжении, позволит на какое-то время преодолеть кризис. Выход конденсаторов из строя обусловлен прежде всего нарушением герметизации при транспортировке, неоднократных перевах; подключением с помощью жестких шин (вместо гибких «косичек»); нагревом корпусов электромагнитным полем сборных шин, когда последние расположены над конденсаторами вертикально и с большим зазором между собой (он должен быть в 25—30 раз меньше расстояния до корпуса конденсатора). Лучше шины располагать в горизонтальной плоскости одну над другой, тогда и в металлоконструкциях над шинами будет индуцироваться меньший ток.

Таким образом, поставка, осуществляемая не «вроссыпь», а блоками по 5, 10 или 15 конденсаторов с соответствующими их подключениями на смонтированные в блоках шины, с полным оснащением системы их водяного охлаждения и защиты, с соответствующими транспортировочными распорками, позволит при том же количестве выпускаемых конденсаторов доставлять заказчику на 30—33% больше.

Разделение конденсаторов на многочисленные типы также повышает их дефицит. Еще в 1930-е годы, получая среднечастотные конденсаторы, например фирмы «Вестингауз» (США), мож-

но было на щитках прочитать, при какой частоте тока какое напряжение допустимо. В настоящее время по вине служб снабжения в одном регионе скапливаются конденсаторы одной частоты, в другом регионе — другой. Начинаются обмены и новые перевахки конденсаторов. Однако достаточно незначительно упорядочить секции и можно получить один тип среднечастотных конденсаторов.

Сейчас конденсаторы при необходимости можно использовать на другой частоте тока. При этом их нужно подключить к такому напряжению, чтобы ток в конденсаторе был паспортным. Например, конденсатор на 2400 Гц ЭСВК-0,8-2,4 (550 квар, 57 мкФ в банке) рассчитан на ток $I_k = Q_1/U_k = (550 \times 10^3)/800 = 690$ А. При частоте тока 10 кГц он будет иметь сопротивление $x_c = 1/\omega C = 10^6/(2\pi \cdot 10^4 \cdot 57) = 0,28$ Ом. Следовательно, $U_{k, \text{эсп}} = I_k x_c = 690 \cdot 0,28 = 193$ В.

Конденсатор ЭСВК-0,5-10 (500 В; 10 кГц; 650 квар; 41,4 мкФ; ток $(650 \cdot 10^3)/500 = 1300$ А) при частоте тока 2,4 кГц может быть включен на напряжение $U_k = I_k x_c = 10^6/(2\pi \cdot 2,4 \times 10^3 \cdot 41,4) = 2080$ В, т. е. во сколько раз частота тока меньше номинальной, во столько раз можно увеличить подводимое напряжение и наоборот.

В связи с тем что до сих пор заводом-изготовителем не организована поставка серийных блоков конденсаторных батарей, разработчики практически к каждой новой индукционной установке рисуют новые чертежи конденсаторных батарей. Хотя они и выполняются на базе «старых» чертежей, все же отражают «вкусы» разработчика часто с отклонением от технических требований. Их можно сформулировать следующим образом:

а) конструкция батарей может быть шкафной или стеллажной, которые различаются только наличием или отсутствием на каркасе петель для дверей или решеток, а также кронштейнов для блок-контактов. Внутренняя «начинка» с шинами, вентилями, шлангами и трубопроводами должна быть одинакова вне зависимости от одного из трех видов размещения (подпольное, напольное и на антресоли);

б) предпочтительным является размещение конденсаторной батареи в приямке под индукторами, если ее исполнение двух- или трехэтажное, стеллажное, она не занимает дополнительной производственной площади. Для защиты конденсаторов от попадания на них воды из индукторов необходимо ввести соответствующие поддоны;

в) если размещение конденсаторов одноэтажное, они располагаются под индукторами на нулевой отметке;

г) при высоких грунтовых водах предпочтительным является стеллажное исполнение с размещением на антресоли;

д) на нулевой отметке многоэтажный стеллаж устанавливается в отдельном помещении без загромождения двусторон-

нег доступа к индукторам и приводам, например, за стеной, в машинном зале или в специальном помещении на расстоянии 5—8 м от индукторов. Шкафное многоэтажное исполнение батарей с примыканием к каркасу индукторов является не лучшим исполнением, несмотря на приближение батареи к индуктору и исключение попадания воды из индукторов на конденсаторы: малая площадь, занимаемая средствами нагрева, и удобство обслуживания окупают затраты на усиленный токопровод от отдаленной батареи к индуктору (для уменьшения электрических потерь) и позволяют разместить элементы механизации.

Контроль систем охлаждения конденсаторов, основанный на реле давления воды в напорной трубе батареи, вполне достаточный. Дополнительно можно использовать термометр с блок-контактами, замкнутыми при температуре 45—50 °С в отсеке батареи (шкафной), в связи с тем, что конденсаторы допускают длительную (до 30 мин) работу без охлаждения. Установка на каждую ветвь охлаждения (три конденсатора последовательно) струйных реле нежелательна в связи с малой надежностью их работы и недопустимостью многочисленных блок-контактов в индукционных печах непрерывного действия (например, на металлургических станах).

2.4. Шины от конденсаторной батареи к индуктору

Индуктор к конденсаторной батарее можно подключить как водоохлаждаемыми медными или алюминиевыми трубками, так и неводоохлаждаемыми шинами при любом отдалении конденсаторной батареи. Однако основным критерием выбора является КПД линии передачи энергии. Его можно оценить следующим образом.

Расчеты и индукционная статистика показали, что при объемном индукционном нагреве коэффициент мощности по частотам тока имеет средние значения, данные ниже:

| | | | | | | | |
|--------------------|-----|-------|------|-------|-------|------|-------|
| Частота тока, Гц | 50 | 500 | 1000 | 2400 | 4000 | 8000 | 10000 |
| cos φ _и | 0,2 | 0,165 | 0,15 | 0,124 | 0,111 | 0,11 | 0,1 |

Тогда по мощности и току одной банки конденсаторов (Q₁ и I₁), а также по заданной длине линии передачи l_ш при КПД η_ш суммарную высоту шины h_ш, см, т. е. высоту как прямой, так и обратной шин, можно определить по формуле:

$$h_{ш} = \frac{\rho_1 l_{ш} I_1^2}{\Delta_1 Q_1 \cos \varphi_{и} (1 - \eta_{ш})} \quad (42)$$

где ρ₁ и Δ₁ — соответственно удельное сопротивление материала шины, Ом·см, и глубина проникновения тока в нее, см.

В табл. 11 дана необходимая высота шины толщиной 4—6 мм для подключения одной банки конденсатора типа ЭСВК к индуктору, отдаленному на 1000 мм, при напряжении 800 В

Таблица 11

Размеры конденсаторных шин

| Частота тока, Гц | Мощность конденсатора, квар | Высота шины, мм | | Плотность тока δ _ш , А/мм ² | |
|------------------|-----------------------------|-----------------|----------|---|----------|
| | | Медь | Алюминий | Медь | Алюминий |
| 500 | 300 | 3,5 | 4,43 | 35,7 | 22,3 |
| 1 000 | 450 | 8,0 | 10,2 | 32,7 | 20,4 |
| 2 400 | 550 | 18,0 | 23,8 | 27,3 | 17,0 |
| 4 000 | 550 | 26,5 | 33,5 | 24,0 | 15,0 |
| 10 000 | 650 | 54,0 | 64,0 | 21,9 | 14,6 |

и при 1% потерь (η_ш = 0,99); зазор между шинами 10—15 мм. Из таблицы видно, что для использования шин с воздушным охлаждением их высота должна быть устроена из-за δ_ш. При h_ш > 200 мм следует увеличить число шин в пакете, так как шины, расположенные между двумя другими шинами другого полюса, «работают» с двух сторон (с каждой стороны на глубину проникновения). Это пакетирование приводит не только к экономии меди, но и улучшению ее использования, так как при h_ш > 50Δ₁ средняя часть шины «не работает» — в ней мала плотность тока по сравнению с плотностью тока у краев шины.

При наличии в конденсаторной батарее, например десяти блок, данные табл. 11 должны быть 10-кратными (10h_ш) и, если реальные шины взяты меньшей высоты (h_p < 10h_ш), тогда КПД метровой линии передачи будет ниже. При увеличении длины шин от конденсаторов к индуктору, например вдвое, величину h_ш также нужно удвоить, иначе снизится η_ш.

Глава 3

СРЕДНЕЧАСТОТНЫЕ ИСТОЧНИКИ ПИТАНИЯ

3.1. Основные сведения по выпуску преобразователей

До 1970-х гг. электромашинные преобразователи частоты (ЭПЧ) были во всем мире основными источниками питания индукционных установок. В СССР импортировались более 50 типов ЭПЧ в основном из США, Бельгии, Швеции, ФРГ и др. мощностью от 30 до 1000 кВт, в том числе с водородным охлаждением (на ЗИЛе).

В СССР в 1940-е гг. ЭПЧ на мощности 50 и 100 кВт выпускались заводом «Электрик», на мощности 250—500 кВт — заводом «Электросила».

В 1950-е гг. в связи с применением индукционного нагрева в кузнечных цехах [11] и прокатном производстве потребность в мощных ЭПЧ возросла и заводом «Электросила» были разработаны и освоены ЭПЧ мощностью 1500 кВт с синхронным приводом Лысьвенского электромеханического завода.

В целях расширения серийного выпуска разработка и производство ЭПЧ мощностью до 100 кВт в 1960-е гг. были переданы на Армэлектрозавод (г. Ереван), мощностью 250—2500 кВт — на Сибэлектротяжмаш (г. Новосибирск). Первые ЭПЧ мощностью 2500 кВт 1000 Гц были применены на кузнечном заводе КамАЗ, их КПД — 0,92. Позже они были применены в кузнечном цехе ПО «Кировский завод». В настоящее время эти преобразователи заменяют преобразователи типа ВГВФ-1500-2500, отработавшие свой ресурс, на трубопрокатных агрегатах 30-102 Первоуральского и Никопольского трубных заводов (по 12 шт. на стане) и на Днепропетровском трубном заводе, что повышает производительность трубных агрегатов. Этими же ЭПЧ (11 шт.) будет оснащен стан 350Н Северского трубного завода и т. д.

В 1970-е гг. начался бурный рост предприятий, организаций и учебных заведений, которые занялись разработкой тиристорных преобразователей частоты. Все опытные образцы изготавливались на базе таллинских тиристорных (Таллинский электротехнический завод). Чем больше выявлялось недостатков ЭПЧ, тем больше денег выделялось на работы по созданию тиристорных преобразователей частоты (ТПЧ) разными отраслями для своих «специалистов». Перспектива массового выпуска тиристорных преобразователей подогревала хозяйственников. Даже НПО ВНИИТВЧ, разработчик технологического оборудования, а не среднечастотных преобразователей, открыл лабораторию и перепрофилировал конструкторский сектор для разработки тиристорных преобразователей типа СЧГ, чтобы загрузить заводы подотрасли «массовой» продукцией в ущерб совершенствованию серийных индукционных установок. Однако полная зависимость от дефицитной элементной базы города Таллинна и ограниченность мощностей НПО ВНИИТВЧ до сих пор не оправдали надежды на массовый выпуск СЧГ. Еще хуже положение разработчиков в других отраслях.

В настоящее время в отечественной промышленности работают следующие электромашинные и тиристорные преобразователи частоты.

Электромашинные преобразователи частоты (ЭПЧ). I поколение: серия ПВ и ПВВ — 30; 50 и 100 кВт, 2500 и 8000 Гц; серия ВГО — 250 и 500 кВт, 2400 и 8000 Гц; 1500 кВт, 1000 и 2500 Гц [11].

II поколение: серия ВПЧ — 30; 50; 100 кВт, 2400 и 8000 Гц; серия ОПЧ — 250 кВт, 2400; 4000 и 10 000 Гц; 320 кВт, 1000 Гц; 500 кВт, 1000; 2400; 4000 Гц; 2500 кВт, 1000 Гц [11]; серия

ППЧВ — повторение номенклатуры ОПЧ, но с улучшенными характеристиками (табл. 12).

III поколение: серия ВЭП — 15; 30 кВт, 18 000 Гц; 60; 100 кВт, 2400 и 8000 Гц (этап освоения) [12].

Тиристорные преобразователи частоты (ТПЧ). I поколение: ТПЧ1 — 630 кВт, 500—1000 Гц; ТПЧ2 — 620 кВт, 150—300 Гц; ТПЧ-800-1/05 — 800 кВт, 500—1000 Гц (это вариант ТПЧ1 с водяным охлаждением) [12].

II поколение: ТПЧ-250-2,4 (250 кВт, 2400 Гц); ТПЧ-320-1,0 (320 кВт, 1000 Гц) (шкаф в плане 2000 × 800 мм без силовых трансформаторов, конденсаторов); ТПЧ-500-2,4 (500 кВт, 2400 Гц); ТПЧ-800-1,0 (800 кВт; 1000 Гц) шкаф в плане 4000 × 800 мм без силовых трансформаторов, реакторов, конденсаторов). Модификации на 1600, 2400 и 3200 кВт на частоту тока 500 и 1000 Гц предполагаются параллельной работой двух, трех или четырех блоков 800 кВт.

III поколение: отличаются от преобразователей 2-го поколения применением более мощных тиристорных и процессорным управлением, размещенных в блоках 1000 × 800 мм при мощности ТПЧ 250 и 320 кВт и частоте 2400 и 1000 Гц, в блоках 1200 × 1000 мм при мощности 500—800 кВт и частоте 2400 и 1000 (500) Гц. Силовые трансформаторы, конденсаторы и реакторы здесь также не учтены и поставляются за отдельную плату.

В стадии освоения находятся тиристорные преобразователи НПО ВНИИТВЧ типа СЧГ мощностью 100 кВт в блоках 2400 × 800 мм и мощностью 250 кВт в блоках 2400 × 800 мм на частоты тока 2400, 4000 и 10 000 Гц. Все они выполнены с выходным напряжением 400 В, что не согласовывается с серийными индукционными установками с напряжением 800 В. В Болгарии аналогичные преобразователи выпускаются на напряжение 750 В.

Количественные показатели выпуска преобразователей. ПО Сибэлектротяжмаш ежегодно выпускает ЭПЧ общей мощностью более 200 МВт. Такое количество (с 1983 по 1987 гг. соответственно 213; 212; 219; 212 и 223 МВт) требуется только для замены ЭПЧ, отработавших свой ресурс, так как замена их на СПЧ невозможна без переделки нагревательных постов и линий передач.

По Армэлектромаш ежегодно выпускает около 2000 ЭПЧ. Из них до 30% — на экспорт. Здесь также спрос опережает выпуск.

Ежегодно ТЭЗ выпускал, например, за десять лет с 1977 по 1986 гг. 116; 146; 182; 184; 220; 248; 314; 349; 428 и 562 шт. ТПЧ общей мощностью по тем же годам 272, 66; 85,75; 99,91; 93,54; 113,27; 113,2; 144,08; 159,25; 190,54 и 206,82 МВт.

Номинальные технические данные преобразователей

| Параметр | Преобразователь в целом | | | | | | | | | | | | | | | | |
|---|-------------------------|--------------------------|---------------------------|--------------------------|--------------------------|--------------------------|------------------------|------------------------|---------------------------|-----------------------|-----------------------|------------------------|-----------------------|------------------------|-----------------------|-----------------------|------------------------|
| | ПЧВ 250-2-4-3000 УХЛ4 | ПЧВ 250-2-4-380/660 УХЛ4 | ПЧВ 250-2-4-380/660 УХЛ4С | ПЧВ 250-2-4-380/660 УХЛ4 | ПЧВ 250-4-0-380/660 УХЛ4 | ПЧВ 250-4-0-380/660 УХЛ4 | ПЧВ 250-10-0-6000 УХЛ4 | ПЧВ 250-10-0-3000 УХЛ4 | ПЧВ 250-10-0-380/660 УХЛ4 | ПЧВ 500-1-0-6000 УХЛ4 | ПЧВ 500-1-0-3000 УХЛ4 | ПЧВ 500-1-0-10000 УХЛ4 | ПЧВ 500-2-4-3000 УХЛ4 | ПЧВ 500-2-4-10000 УХЛ4 | ПЧВ 500-4-0-6000 УХЛ4 | ПЧВ 500-4-0-3000 УХЛ4 | ПЧВ 500-4-0-10000 УХЛ4 |
| Полезная мощность, кВт | 250 | 250 | 250 | 250 | 250 | 250 | 250 | 250 | 250 | 250 | 250 | 250 | 250 | 500 | 500 | 500 | 500 |
| Потребляемая мощность, кВт | 286 | 283 | 286 | 289 | 286 | 304 | 304 | 301 | 301 | 301 | 301 | 301 | 304 | 562 | 562 | 564 | 571 |
| Коэффициент полезного действия, % | 87,5 | 88,4 | 87,5 | 88,4 | 86,5 | 87,4 | 82,3 | 83,1 | 83,1 | 83,1 | 83,1 | 83,1 | 82,3 | 89,0 | 89,0 | 88,7 | 87,5 |
| Частота вращения номинальная, с ⁻¹ | 49,6 | 49,6 | 49,6 | 49,6 | 49,6 | 49,6 | 49,6 | 49,6 | 49,6 | 49,6 | 49,6 | 49,6 | 49,6 | 49,7 | 49,7 | 49,7 | 49,7 |
| Расход охлаждающей воды, м ³ /ч | 3,6 | 3,6 | 3,6 | 3,6 | 3,9 | 3,9 | 4,8 | 4,8 | 4,8 | 4,8 | 4,8 | 4,8 | 4,8 | 6 | 6 | 6 | 6,6 |
| Масса, кг, не более | 3000 | 3000 | 3000 | 2950 | 2950 | 3620 | 3620 | 3620 | 3620 | 3620 | 3620 | 3620 | 3620 | 4390 | 4390 | 4390 | 4280 |
| Генератор | | | | | | | | | | | | | | | | | |
| Частота номинальная, кГц | 2,38 | 2,38 | 2,38 | 3,87 | 3,87 | 3,87 | 10,0 | 10,0 | 10,0 | 10,0 | 10,0 | 10,0 | 10,0 | 2,38 | 2,38 | 2,38 | 3,87 |
| Напряжение, В | 800/1600 | 800/1600 | 400/800 | 800 | 800 | 800 | 800 | 800 | 800 | 800 | 800 | 800 | 800 | 800/1600 | 800/1600 | 800/1600 | 800/1600 |
| → на обмотке якоря, В | 800/1600 | 800/1600 | 400/800 | 920 | 920 | 960 | 960 | 960 | 960 | 960 | 960 | 960 | 960 | 800/1600 | 800/1600 | 800/1600 | 920/1840 |

| | | | | | | | | | | | | | | | | | |
|---|-----------------|-------------------|-------------------|-------------------|-------------------|-------------------|-------------------|-------------------|-------------------|-------------------|-------------------|-------------------|-------------------|-----------------|-----------------|-----------------|-----------------|
| Ток, А | 329/165 | 658/329 | 313 | 329 | 625/313 | 658/329 | 625/313 | 329 | 313 | 329 | 625/313 | 658/329 | 625/313 | 658/329 | 625/313 | 658/329 | 625/313 |
| Коэффициент мощности (нагрузки), д. е. | 0,95 емк. | 0,95 емк. | 1,00 | 0,95 инд. | 1,00 | 0,95 емк. | 1,00 | 0,95 инд. | 1,00 | 0,95 емк. | 1,00 | 0,95 емк. | 1,00 | 0,95 емк. | 1,00 | 0,95 емк. | 1,00 |
| Ток возбуждения, А | 5,9/11,8 | 5,9/11,8 | 5,7/11,4 | 6,8/13,5 | 7,2/14,4 | 6,0/12 | 7,2/14,4 | 6,8/13,5 | 5,7/11,4 | 6,8/13,5 | 7,2/14,4 | 6,0/12 | 7,2/14,4 | 6,0/12 | 5,7/11,4 | 6,0/12 | 5,7/11,4 |
| Напряжение возбуждения, В | 70-110/35-55 | 70-110/35-55 | 80-130/40-65 | 85-133/42-92 | 170-235/140-235 | 85-133/42-92 | 170-235/140-235 | 85-133/42-92 | 80-130/40-65 | 85-133/42-92 | 170-235/140-235 | 85-133/42-92 | 170-235/140-235 | 85-133/42-92 | 100-180/60-75 | 100-180/60-75 | 100-180/60-75 |
| Параметры последовательной емкости: величина, мкФ | — | — | 26,7 | 6,2 | — | — | — | — | — | — | — | — | — | — | 51,3/12,8 | — | 51,3/12,8 |
| напряжение, В | — | — | 500 | 835 | — | — | — | — | — | — | — | — | — | — | 500/1000 | — | 500/1000 |
| Двигатель | | | | | | | | | | | | | | | | | |
| Частота, Гц | 50 | 50 | 50 | 50 | 50 | 50 | 50 | 50 | 50 | 50 | 50 | 50 | 50 | 50 | 50 | 50 | 50 |
| Напряжение, В | 380/660/3000 | 6000/380/660/3000 | 6000/380/660/3000 | 380/660/6000/3000 | 380/660/6000/3000 | 380/660/6000/3000 | 380/660/6000/3000 | 380/660/6000/3000 | 380/660/6000/3000 | 380/660/6000/3000 | 380/660/6000/3000 | 380/660/6000/3000 | 380/660/6000/3000 | 10000/6000/3000 | 10000/6000/3000 | 10000/6000/3000 | 10000/6000/3000 |
| Ток, А | 476,1/30,9/61,8 | 476,1/30,9/61,8 | 476,1/30,9/61,8 | 31,3/481,5/62,6 | 32,9/506,5/65,8 | 32,9/506,5/65,8 | 32,9/506,5/65,8 | 32,9/506,5/65,8 | 31,3/481,5/62,6 | 32,9/506,5/65,8 | 32,9/506,5/65,8 | 32,9/506,5/65,8 | 32,9/506,5/65,8 | 60,1/35,6/120,2 | 60,1/35,6/120,2 | 61,1/35,6/122,2 | 61,1/35,6/122,2 |
| Коэффициент мощности | 0,89 | 0,90 | 0,89 | 0,89 | 0,90 | 0,89 | 0,89 | 0,89 | 0,89 | 0,90 | 0,89 | 0,89 | 0,89 | 0,90 | 0,89 | 0,89 | 0,90 |

Типы выпускаемых преобразователей отвечают всем требованиям индукционной техники, являются установившимися и могут удовлетворять внешним запросам. Их расширение связано с уникальными разовыми заказами, которые могут быть удовлетворены на базе разработанных образцов с изменением паспортных характеристик (например, преобразователь ОПЧ-315-1,0 без водяного охлаждения для работы в условиях Крайнего Севера). Изменение типов может рассматриваться также при применении преобразователей в ультразвуковой технологии. В настоящее время необходимо освоить ЭПЧ типа ВЭП мощностью 15—30 кВт при частоте тока 18 000 Гц.

Если учесть, что рост выпуска ТПЧ обусловлен применением их с плавильными печами, для технологического нагрева их число составляет не более 15%. Общий итог ежегодного выпуска преобразователей для технологического нагрева составляет в среднем 220 МВт — ОПЧ и ППЧВ, около 150 МВт — ВПЧ и около 30 МВт — ТПЧ.

Мощность действующих в настоящее время установок с ЭПЧ составляет более 3 млн кВт, т. е. ежегодный выпуск ЭПЧ — в пределах 10% от мощности действующих установок. Следовательно, для замены отработавших плановый срок службы ЭПЧ (12—18 лет) и расширения применения технологического индукционного нагрева в народном хозяйстве к 2000 г. необходимо удвоить выпуск ЭПЧ, доведя его до 750—800 МВт. Частично эта задача может быть решена увеличением выпуска СЧГ. С помощью ТПЧ эта задача может решаться только после обеспечения взаимозаменяемости преобразователей.

3.2. Технические характеристики преобразователей

ЭПЧ состоит из асинхронного двигателя (при мощности 250 кВт и более — высоковольтного) и индукторного генератора (в одном корпусе с двигателем при мощности до 500 кВт), включающего в себя рабочую обмотку и обмотку возбуждения. Обмотки имеют по две секции, что обеспечивает возможность получения двухступенчатого напряжения и тока.

Двигатели имеют три секции для подключения к сети 50 Гц по схеме «звезда» или «треугольник». Таким образом, в самом ЭПЧ десять силовых болтовых соединений, кроме того, десять болтовых соединений в блоке, включающем разъединитель, контактор, трансформатор тока (при наличии последовательной емкости — еще пять соединений). Эти блоки устанавливаются по традиции и технически не оправданы, так как более 90% преобразователей работают на один индуктор и менее 10% — в системах централизованного питания, где необходимы и разъединители, и контакторы, т. е. отдельные шкафы. При индивидуальном питании эти элементы не нужны, а измерительные

Таблица 13
Характеристика конденсаторов, обеспечивающих работу ТПЧ [10]

| Параметр | ТПЧ-250-2,4 | ТПЧ-320-1,0 | ТПЧ-500-2,4* | ТПЧ-800-1,0 | ТПЧ-1600-1,0 | ТПЧ-3200-1,0 |
|--|-------------|-------------|--------------|-------------|--------------|--------------|
| Число конденсаторов, шт. | 6 | 8 | 22 | 30 | 100 | 250 |
| Мощность конденсаторов, квар | 3300 | 3600 | 6450 | 7500 | 25 000 | 62 500 |
| » дополнительной батареи конденсаторов сверх компенсированной нагрузки, квар | 1500 | 2000 | 3500 | 2500 | 15 000 | 4 000 |
| Ориентировочная площадь, занимаемая дополнительной батареей, м ² | 0,6 | 0,8 | 0,8 | 0,8 | 3 | 8 |
| Масса конденсаторной батареи, т | 0,15 | 0,25 | 0,5 | 0,45 | 2,3 | 6 |
| Число болтовых соединений в дополнительной батарее, шт. | 15 | 25 | 60 | 50 | 300 | 800 |
| Ток в линии к нагрузке, А | 580 | 720 | 1350 | 1700 | 3400 | 6 800 |
| Активный ток нагрузки, А | 313 | 400 | 625 | 1000 | 2000 | 4 000 |

*В ТПЧ-500-2,4 применяются три типа конденсаторов

приборы и элементы защиты есть или должны быть в нагревательных постах. Система централизованного питания, примененная в 1950-х гг. из-за острого дефицита ЭПЧ, стала сдерживающим фактором в совершенствовании нагревательных устройств, так как делает их нерегулируемыми и ограничивает маневренность хотя бы в периоды усталости оператора. Сказанное позволяет сравнивать площади, занимаемые преобразователями, без упомянутых шкафов.

Тиристорный преобразователь состоит из следующих элементов: преобразовательного трансформатора (поставляется за отдельную плату); блока ввода питания; блока выпрямителя; блока генератора; блока реактора (поставляется за отдельную плату); преобразовательных конденсаторов (поставляются за отдельную плату в количестве, указанном в табл. 13).

Если принять во внимание ТПЧ только 3-го поколения на базе мощных тиристоров, количество силовых болтовых соединений только на тиристорах ТПЧ при мощности до 800 кВт — 36 шт., при мощности 1600 кВт — 72 шт., при мощности 2400 кВт — 108 шт. и т. д., что существенно снижает КПД и надежность. Особенно это выражено в СЧГ, у которых при мощности 100 кВт только на тиристорах и силовых диодах 88 болтовых соединений, а при мощности 250 кВт — 152 [3].

Таблица 14

Сравнительные массогабаритные характеристики преобразователей

| Тип преобразователя | ЭПЧ | | | ТПЧ | | | СЧГ | | |
|---------------------|--------------------|--------------------|------------------------|--------------------|---|------------------------|--------------------|----------|------------------------|
| | Размеры в плане, м | Масса со шкафом, т | Удельная масса, кг/кВт | Размеры в плане, м | Масса с трансформатором и конденсаторами, т | Удельная масса, кг/кВт | Размеры в плане, м | Масса, т | Удельная масса, кг/кВт |
| I | 0,86* | 2,64 | 26,4 | 0,58 | 2,18 | 46 | — | 0,87 | 8,7 |
| II | 1,098* | 3,4 | 13,6 | 0,95 | 2,55 | 98 | 0,8×1 | 1,56 | 6,25 |
| III | 1,098* | 4,0 | 16 | 0,95 | 2,55 | 98 | — | 1,44 | 5,77 |
| IV | 1,034* | 3,3 | 10,3 | 0,84 | 2,44 | 131 | 0,8×1 | — | — |
| V | 1,154* | 4,4 | 9,6 | 1,03 | 2,63 | 190 | 1,34×1,05 | — | — |
| VI | 6,39×2,38 | 32,5 | 13 | 1,5 | 17 | 147 | 7,4×1,2 | — | — |

* Диаметр

Таблица 15

Удельная стоимость и КПД преобразователей (по ТУ)

| Тип преобразователя | ЭПЧ | | КПД | ТПЧ | | | | СЧГ | |
|---------------------|----------------------------|--|-------|------------------------------------|----------------------------------|------------------------------|------|--------------------------------|------------------------------|
| | Относительная стоимость, % | Удельная стоимость со шкафом, руб./кВт | | ТПЧ отнесен-но к трансформатору, % | ТПЧ отнесен-но к конденсатору, % | Удельная стоимость, руб./кВт | КПД* | Относительная стоимость СЧГ, % | Удельная стоимость, руб./кВт |
| I | 100 | 163 | 0,77 | — | — | — | — | 407 | 125 |
| II | 100 | 43 | 0,86 | 89 | 4,8 | 0,93 | 0,93 | 111 | 62 |
| III | 100 | 35 | 0,82 | — | — | — | — | 100 | 68,5 |
| IV | 100 | 40 | 0,88 | 86 | 7,75 | 0,94 | 0,94 | — | — |
| V | 100 | 37 | 0,88 | 123 | 10,7 | 0,93 | 0,93 | — | — |
| VI | 100 | 10,5 | 0,916 | 98 | 32,5 | 0,95 | 0,95 | — | — |

* По ТУ указаны значения КПД без учета потерь в неизолированных комплектующих (трансформаторах, конденсаторах, дросселях, соединительных токопроводах).
 ** В скобках указаны значения КПД со снижающей стоимостью относительно номинальной мощности генератора к мощности в цепи 50 Гц, измеренные в условиях испытательной базы НИО ВНИИТЧ [6].

Таблица 16

Эксплуатационные характеристики преобразователей

| Тип преобразователя | ЭПЧ | | | ТПЧ | | | СЧГ | | | | | |
|---------------------|--------------------------------|------------------|------------------|-----------------------|--------------------------------|------------------|------------------|-----------------------|--------------------------------|------------------|------------------|-----------------------|
| | Расход воды, м ³ /ч | Уровень шума, дБ | Срок службы, лет | Наработка на отказ, ч | Расход воды, м ³ /ч | Уровень шума, дБ | Срок службы, лет | Наработка на отказ, ч | Расход воды, м ³ /ч | Уровень шума, дБ | Срок службы, лет | Наработка на отказ, ч |
| I | 2,4 | 95 | 12 | 2 500 | — | — | — | — | 1,5 | 74 | 12 | 1200 |
| II | 3,6 | 101 | 18 | 4 000 (10 000)* | 4,2 | 80 | 5 | 1250 (3200)* | 2,5 | 74 | 12 | 1200 |
| III | 4,8 | 101 | 18 | * | — | — | — | — | 2,5 | 74 | 12 | 1200 |
| IV | 3,6 | 101 | 18 | * | 4,5 | 80 | 5 | 1250 | — | — | — | — |
| V | 6,0 | 102 | 18 | * | 6,1 | 80 | 5 | 1250 | — | — | — | — |
| VI | 35,0 | 105 | 18 | * | 24,2** | 80 | 5 | 1250 | — | — | — | — |

* В столбах — назначенный рубж.

** С учетом конденсаторов.

Для сравнения ЭПЧ, ТПЧ и СЧГ рассматривают шесть наиболее распространенных серийных типов:

- I — 100 — 2,4 (1000 кВт, 2,4 кг/ц) — ВПЧ и СЧГ;
- II — 250 — 2,4 (250 кВт, 2,4 кг/ц) — ППЧВ, ТПЧ, СЧГ;
- III — 250 — 10 (250 кВт, 10 кг/ц) — ППЧВ и СЧГ (ТПЧ нет);
- IV — 320 — 1,0 (320 кВт, 1 кг/ц) — ППЧВ и ТПЧ (СЧГ нет);
- V — 500 — 2,4 (500 кВт, 2,4 кг/ц) — ППЧВ и ТПЧ (СЧГ нет);
- VI — 2500 — 1,0 (2500 и 2400 кВт, 1 кг/ц) — ОПЧ и ТПЧ (СЧГ — в стадии разработки).

Их массогабаритные данные приведены в табл. 14, из которой видно, что показатели ЭПЧ снижаются из-за шкафов. Однако, несмотря даже на двухагрегатное исполнение ЭПЧ мощностью 2500 кВт, сьем мощности с единицы площади у ЭПЧ больше, чем у ТПЧ.

Минимальная удельная масса ЭПЧ (табл. 8) — около 10 кг/кВт — соответствует мощности 500 кВт. При уменьшении мощности масса возрастает до 26,4 кг/кВт (при мощности 100 кВт). При увеличении мощности рост удельной массы ЭПЧ объясняется двухмашинной конструкцией преобразователя (генератор-двигатель) и соответствует 13 кг/кВт при мощности генератора 2500 кВт.

При мощности 320 кВт удельная масса ТПЧ в два раза меньше, чем у СЧГ, и в четыре раза меньше, чем у ЭПЧ. Но при мощности 500 кВт и более удельная масса ТПЧ резко возрастает из-за необходимости применения питающих трансформаторов, конденсаторов и реакторов.

Удельная стоимость и КПД преобразователей представлены в табл. 15. Данные этой таблицы свидетельствуют о несопадении по ТУ значений КПД с экспериментальными. При аттестации разработчики ТПЧ и СЧГ должны согласовывать методику измерения с разработчиками ЭПЧ.

Некоторые эксплуатационные характеристики преобразователей приведены в табл. 16.

В связи с возможностью размещения ЭПЧ на расстоянии до 150 м от нагревательного поста, т. е. в изолированном помещении, шум не является важной характеристикой, а малый срок службы и малое время наработки на отказ у статических преобразователей — существенный фактор.

Другие эксплуатационные показатели неизвестны и разработчикам, так как запросы к заказчикам остаются без ответа, а результаты должны быть указаны в карте уровня в разделе «заменяемый образец». Обобщенный параметр «надежность» трактуется произвольно. Поэтому противоречивы отзывы о преобразователях, но даже из табл. 16 надежность ЭПЧ очевидна. Практически выходящим из строя элементом ЭПЧ является под-

шипник. Но в последние годы уменьшена масса ротора, что позволило значительно ослабить нагрузку на подшипники, повысить его надежность. Статические преобразователи имеют тысячи элементов, в том числе «микро». Замена такого элемента не занимает много времени, но его поиск может затянуться, а в результате технологический цикл нагрева нарушается.

Расход воды на охлаждение преобразователей примерно одинаков. Очередным шагом совершенствования источников питания электротермических установок является циркуляционная замкнутая система водоохлаждения, поставляемая вместе с источником питания, как это в последние годы практикуется многими зарубежными фирмами.

3.3. Основные характеристики нагрузки

К технологическому среднечастотному индукционному нагреву в отличие от индукционной плавки металлов можно отнести нагрев сортового проката под пластическую деформацию и термообработку, нагрев труб под калибровку и редуцирование, гибку и гофрирование, раскатку горловин и термомеханическую обработку, нагрев мерных заготовок под пластическую деформацию. В подавляющем большинстве все это — объемный индукционный нагрев магнитных или аустенитных сталей. Для индукционной плавки металлов характерна низкая добротность нагревательного контура вследствие больших зазоров между нагреваемым металлом и индуктором, обусловленных необходимостью размещения жаростойкого тигля.

При нагреве магнитной стали наблюдаются три характерных электрических режима, различающихся, главным образом, величиной активного сопротивления нагрузки, которое уменьшается по мере увеличения глубины проникновения тока. Удельное сопротивление ρ_2 при нагреве стали возрастает в среднем с $20 \cdot 10^{-6}$ до $120 \cdot 10^{-6}$ Ом·см, магнитная проницаемость μ_2 при данной частоте тока и напряженности магнитного поля от значений 15 — 150 скачком уменьшается до 1 после точки Кюри (при достижении температуры, при которой теряются магнитные свойства стали).

При «холодном» режиме ρ_2 и μ_2 соответствуют температуре окружающей среды (см. прил. 1 и 2). «Горячий» режим соответствует конечной температуре нагрева (выше точки магнитных превращений), при этом $\mu_2 = 1$. «Промежуточный» режим соответствует значению глубины проникновения тока больше «холодной» и меньше «горячей» глубины. При непрерывно-последовательном нагреве эти режимы чередуются вдоль оси нагреваемых цилиндров (прямоугольного, круглого или другого сечения).

При объемном нагреве неподвижных деталей эти режимы чередуются по времени, поэтому при одновременном нагреве

наблюдается наибольшее изменение параметров индуктора. Это изменение характеризуется в среднем следующими соотношениями при постоянном напряжении на индукторе: активная мощность в «горячем» режиме на 25% меньше средней по теплосодержанию при времени, равном циклу нагрева; активная мощность в «холодном» режиме в два раза больше мощности в «горячем» режиме; продолжительность «холодного» режима составляет около 30% от цикла нагрева; в «горячем» режиме требуется добавление емкости до 25%, несмотря на двойное снижение активности мощности.

При нагреве немагнитных материалов глубина проникновения тока зависит только от удельного сопротивления нагреваемого материала, поэтому пределы изменения параметров индуктора незначительны, как и при поверхностном нагреве (например, под закалку), где наблюдаются только два режима: «холодный» и «промежуточный». При постоянном напряжении на индукторе активная мощность в середине цикла одновременного нагрева на 10% больше, чем в начале и конце нагрева.

Таким образом, при объемном индукционном нагреве расчет параметров индуктора следует вести только по «горячему» режиму, при поверхностном — только по «холодному» режиму.

Ориентировочные значения коэффициента мощности индуктора нужны для оценки размеров конденсаторной батареи, а также разработчикам ТПЧ для обеспечения устойчивой работы преобразователей при таких нагрузках.

Однако наибольшее изменение параметров индуктора происходит при выходе (входе) из него нагреваемого предмета. Емкость конденсаторов при этом становится избыточной. Емкостный ток перевозбуждает ЭПЧ, напряжение многократно возрастает, если не принять необходимые меры (например, ввести продольную компенсацию, т. е. последовательную емкость). Предпочтительная длина индуктора — 250; 350; 500, но не более 750 мм. Скорость перемещения нагреваемых предметов достигает, например на редуцированных станах, 3 м/с и более. Если любая система автоматического снижения напряжения на индукторе не успеет сработать, тогда не только конденсаторы и генератор под угрозой, но и перегревается выходящий из индуктора торец. Последнее тем вероятней, чем длиннее индуктор или чем больше группа индукторов, подключенная к одному источнику питания. Таким образом, в проходных индукционных печах мощность каждого индуктора должна соответствовать мощности источника питания. Включение группы индукторов на один источник питания допускается только в садовых реверсивных индукционных печах.

Итак, «сглаживание» режима работы индуктора при выходе из него нагреваемого металла надежно обеспечивается без

манипуляции параллельной емкостью. При работе от ТПЧ и СЧГ эта задача еще требует своего разрешения.

Устройства для стабилизации среднечастотного напряжения являются неоправданными затратами. При непрерывно-последовательном нагреве тел с постоянным сечением нужна стабилизация скорости перемещения. При переменном сечении нагреваемых тел нужна регулировка скорости их перемещения, так как регулировка напряжения (но не стабилизация) менее эффективна. Тем более не нужна стабилизация напряжения при одновременном поверхностном нагреве под закалку локальных поверхностей, когда длительность процесса нагрева исчисляется секундами. Здесь важно соблюдение исходного (в начале нагрева) напряжения источника питания без его регулировки в процессе нагрева, т. е. при ЭПЧ без изменения тока возбуждения. Результаты нагрева под термообработку будут повторяться от детали к детали. Следовательно, отпадает необходимость в контакторе, включение нагрева осуществляется возбуждением, не требуется силовой шкаф к генератору.

Но изменение частоты тока при индукционном нагреве приводит к изменению результатов нагрева. Поэтому следует говорить о стабилизации частоты тока в процессе нагрева, а не «вытягивать» окончание процесса нагрева (без «срыва») за счет изменения частоты. Изменение частоты тока в процессе нагрева — это не достоинство ТПЧ, а недостаток. Если ТПЧ предназначен для технологического индукционного нагрева, пределы регулировки частоты следует ограничить.

При плавке металлов изменение частоты может оказать и полезное влияние на перемешивание расплава. Но здесь нужно помнить о гостированных пределах отклонения источника тока по частоте.

Одним из обсуждаемых факторов при сравнении ЭПЧ и СПЧ является снижение их КПД при неполной нагрузке (табл. 17), а также потери холостого хода.

Таблица 17

Влияние загрузки на КПД ЭПЧ [6]

| Тип преобразователя | Нагрузка в долях от номинальной | | | | |
|---------------------|---------------------------------|------|------|------|------|
| | 1/4 | 2/4 | 3/4 | 4/4 | 5/4 |
| ППЧВ-250-2,4 | 74,4 | 83,9 | 87,2 | 88,4 | 88,4 |
| ППЧВ-250-4,0 | 72,4 | 82,1 | 85,6 | 87,4 | 87,7 |
| ППЧВ-250-10 | 66,3 | 77,8 | 81,9 | 83,1 | 82,9 |
| ППЧВ-500-1,0 | 82,0 | 88,7 | 90,4 | 90,7 | 90,3 |
| ППЧВ-500-2,4 | 77,0 | 85,6 | 88,6 | 89,0 | 88,9 |
| ППЧВ-500-4,0 | 75,3 | 84,2 | 86,9 | 87,5 | 87,1 |

В пределах 0,75—1,25 нагрузки КПД ЭПЧ практически не меняются. Нагрузка ниже 0,75 — результат неправильного выбора источника питания и неправильного согласования нагрузки с источником питания. При централизованном питании (давно устаревшие технические решения) обслуживающий персонал допускает недогрузку параллельно включенных преобразователей. Кратковременные недогрузки (или холостой ход) существенного влияния на общий расход электроэнергии от сети 50 Гц не имеют, так как мощность потерь холостого хода ЭПЧ составляет примерно 4% от мощности двигателя (при возбужденном генераторе — вдвое больше).

Благодаря эффекту маховика ЭПЧ при повторно-кратковременных нагрузках (несколько секунд) допускает перегрузки, что позволяет для закалочных установок выбирать меньший типоразмер преобразователя и, следовательно, снижать потери холостого хода. Поэтому своевременной является разработка специальной конструкции ЭПЧ мощностью до 250 кВт для работы в повторно-кратковременных режимах с перегрузкой для снижения потерь холостого хода.

Как уже отмечалось, инвертор в ТПЧ может работать только на нагрузку с низкой добротностью. При работе на нормальный индуктор (например, в установке типа ИК1-1500) инвертор работает устойчиво только при малых нагрузках до 30% номинального тока [8].

В настоящее время СЧГ можно ориентировать на поверхностный нагрев под закалку мелких деталей. ЭПЧ могут применяться для всех видов индукционного нагрева. Вследствие их высокой надежности их считают основным источником питания для технологического индукционного нагрева.

3.4. Удельный расход электроэнергии

В 1980-е гг. в народном хозяйстве работали индукционные установки общей мощностью по средней частоте тока более 3 млн кВт. При годовом фонде времени даже 4800 ч экономия 1% электроэнергии составляла около 15 млрд кВт·ч. Анализ индукционного нагрева стали под пластическую деформацию в продольном электромагнитном поле приведен на рис. 24.

В поперечном электромагнитном поле, по данным фирмы «ELIN», время нагрева в полтора раза больше. По данным ВНИИТВЧ, в поперечном поле при неподвижном прутке время нагрева на 20—25% больше, чем в продольном, но при вращении прутка время нагрева на 10—15% меньше. Расход энергии на 5—15% меньше, чем в продольном поле (по данным ВНИИТВЧ).

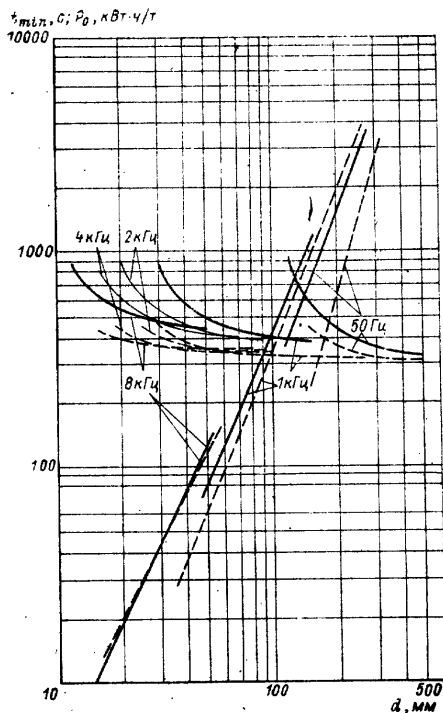


Рис. 24. Параметры объемного нагрева стали в продольном электромагнитном поле:
 t_{\min} — время нагрева стали до температуры 1200 °С (прямые линии); P_0 — удельный расход энергии от сети 50 Гц (кривые линии); d — диаметр прутка;
 — данные фирмы «ELIN»; - - - опыт ВНИИТВЧ

Частоту тока для нагрева стальных труб выбирают по рис. 25.

Объемный нагрев прутков до температуры магнитных превращений выполняется при удельных мощностях, указанных на рис. 26.

Поэтому всем предприятиям и ведомствам, где применяется индукционный нагрев, необходимо пересмотреть отношение к

учету расхода электроэнергии на индукционный нагрев. Такой учет практически нигде не организован. Задача стоит того, чтобы на серийных установках в сети 50 Гц, питающей прообразователь, включались счетчики, а на нагревательных постах устанавливались счетчики для определения веса (количества) нагретого металла.

В соответствии с формулой (2) удельный расход энергии средней частоты на повышение температуры стали с 20 до 1200 °С составляет 218 кВт·ч/т.

Грамотно выполненный индуктор должен иметь КПД не ниже $\eta \geq 0,8$. Тепловые потери через футеровку в воду индуктора должны быть не более, чем при термическом КПД $\eta \geq 0,98$. Для этого должна быть применена за-

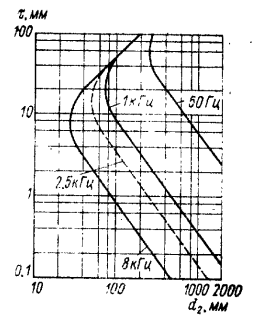


Рис. 25. Нагрев стальных труб диаметром d_2 с толщиной стенки τ

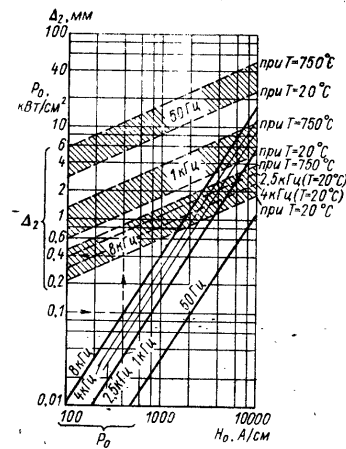


Рис. 26. Номограмма для определения глубины проникновения тока Δ_2 в магнитную сталь при разных удельных мощностях P_0 , в зависимости от напряженности магнитного поля H_0 , частоты тока и температуры T

ливная футеровка (которая является еще и электрической изоляцией) на базе керамического волокна (например, измельченной муллитокремнеземистой ваты) и связующих (бентонитовая глина, ортофосфорная кислота и др.).

Если принять потери в кабелях, шинах и конденсаторах соответствующими $\eta_k \geq 0,97$, оптимальный расход средне-частотной энергии составит 286 кВт·ч/т, что в два-три раза меньше, чем наблюдается на практике [8]. Это объясняется следующими «утечками», значительно превосходящими диапазон расхождения КПД старых и новых ЭПЧ, а также ЭПЧ и ТПЧ: перегревом металла; остыванием за-

готовок при остановках печи; повышенной теплопроводностью футеровки индуктора; большим зазором между заготовкой и индуктором; малой загрузкой или поломкой технологического агрегата; частой сменой типоразмеров заготовок; несоответствием сечения заготовок частоте тока; повышенными потерями в токопроводах за счет неправильного выбора их сечения и конструкции; повышенными потерями в окружающих токопроводах металлоконструкциях (нагрев полями рассеяния); отбраковкой некачественно нагретых заготовок при пуске установок, повторным нагревом.

Учет этих факторов позволит иметь более эффективную экономии электроэнергии, нежели замена преобразователей. Если даже принять КПД ТПЧ равным 94%, но учесть КПД питающего трансформатора (98%) и потери в линии передачи от этого трансформатора и в дополнительных конденсаторах (98,5%), получаем $\eta_{\text{ТПЧ}} = 0,94 \cdot 0,98 \cdot 0,986 = 0,907$ — этой величине соответствует КПД ЭПЧ при 500 кВт 1000 Гц.

Но самой эффективной мерой снижения расхода электроэнергии является совершенствование самих индуктирующих систем. Так, движение заготовок (прутков) в три-четыре ряда через овальные индукторы позволяет не только значительно сократить размеры печей, уменьшить тепловые потери за счет уменьшения веса водоохлаждаемой меди индуктора и взаимного подгрева заготовок, но и повысить КПД индуктора до 0,9. Тогда реальный расход электроэнергии от сети 50 Гц при нагреве стали под пластическую деформацию в установившемся режиме, кВт·ч/т:

$$P_{\text{эл}} = 218 / (\eta_{\text{ин}} \eta_l \eta_{\text{к}} \eta_{\text{пр}}) = 218 / (0,9 \cdot 0,98 \cdot 0,97 \cdot 0,907) = 280.$$

Потери в сети 50 Гц, вызываемые ее засорением гармониками от применения ТПЧ и СЧГ, обнаруженные эксплуатационниками, особенно при выходе из строя приводных двигателей, подключенных к этой же сети, и в первом приближении изученные [4], в настоящей работе не учитываются.

Глава 4

ЭЛЕКТРОДИНАМИЧЕСКОЕ ВЗАИМОДЕЙСТВИЕ МЕЖДУ ЗАГОТОВКОЙ И ИНДУКТОРОМ

При индукционном нагреве стальных прутков, особенно ферромагнитных, наблюдается их перемещение вдоль оси индуктора без воздействия механическими приспособлениями или, наоборот, скольжение поддерживающих роликов печного рольганга без перемещения прутка. Поэтому в проходных индукцион-

ных печах применяют или магнитные, или прижимные ролики. Для определения усилия роликов необходимо оценить взаимодействие между индуктором и прутком.

Осевые и радиальные электромеханические силы магнитного поля цилиндрического индуктора, действующие на пруток, можно определить методом подвешивания при значениях напряженности магнитного поля до 3500—4000 А/см различных положений торца прутка относительно торца индуктора.

Известно, что немагнитные прутки выталкиваются из индуктора, ферромагнитные — втягиваются. Опытами установлено, что максимальные электродинамические усилия соответствуют положению торца прутков в середине длины индуктора. Для инженерного расчета втягивающих усилий, кг, по данным табл. 18, может быть применена следующая эмпирическая формула:

$$F_0 = (-0,17 - 2,8x + 3,1x^2) \left(1 - 10 \frac{R_2}{R_1}\right) 10^{-4} \left(\frac{I_n W}{l_1}\right)^{3/2}, \quad (43)$$

где x — относительное в долях длины индуктора расстояние от торца прутка до свободного от прутка торца индуктора; R_2 , R_1 — радиусы прутка и индуктора, см; I — ток индуктора, А; W — число витков индуктора; l_1 — длина индуктора, см.

Максимальные осевые силы, кг, соответствующие $x = l_1/2$, можно рассчитать по упрощенной формуле:

Таблица 18

Экспериментальные втягивающие усилия при индукционном нагреве ферромагнитных цилиндрических прутков при различных отношениях R_2/R_1 ($\sqrt{2} R_2/\Delta_2 = 4+5$)

| R_2/R_1 | x | $H, \text{ А/см}$ | | | | | | |
|-------------------|------|-------------------|------|------|------|------|------|------|
| | | 500 | 1000 | 1500 | 2000 | 2500 | 3000 | 3500 |
| $F_0, \text{ кг}$ | | | | | | | | |
| 0,36 | 0 | — | 1 | 2,2 | 3 | 5,5 | 8,6 | 1,4 |
| | 0,25 | 2,5 | 5,5 | 10 | 15 | 21,5 | 30 | 40 |
| | 0,5 | 3 | 7 | 12 | 18 | 26 | 35,5 | 46 |
| | 0,75 | 2 | 3,8 | 7,4 | 12 | 17 | 23 | 31 |
| 0,57 | 0 | 1 | 2 | 4 | 7 | 10 | 14 | 20 |
| | 0,25 | 3 | 7,8 | 13 | 20 | 28 | 39 | 52 |
| | 0,5 | 4 | 11 | 17,5 | 28 | 41 | 60 | 85 |
| | 0,75 | 2,3 | 6,5 | 11 | 17 | 24 | 29 | 46 |
| 0,79 | 0 | 2,4 | 6 | 8,5 | 13,4 | 18 | 25,5 | 34 |
| | 0,25 | 7 | 15 | 23 | 38 | 60 | 7,7 | — |
| | 0,5 | 8 | 18 | 29 | 48 | 70 | — | — |
| | 0,75 | 6 | 13 | 21 | 32 | 44 | 57,5 | 75 |

$$F_{\max} = 8(R_2/R_1 - 0,1) H^{3/2} \cdot 10^{-4}, \quad (44)$$

где H — напряженность магнитного поля индуктора, А/см, предопределенная током в индукторе.

Так, при $R_2/R_1 = 0,79$; $H = 200$ А/см; $F_{\max} = 50$ кг (опыт показал 48 кг). Отклонение зависимости $F = f(H)$ от квадратичной можно объяснить тем, что фактическая напряженность магнитного поля вокруг втягиваемого конца ферромагнитного прутка отличается от рассчитанной по току в индукторе, а также изменением потокоцепления по мере продвижения прутка.

Выталкивающие усилия немагнитных прутков, пропорциональные квадрату напряженности поля, при $H = 200$ А/см

| | | | | |
|----------------------------------|-----|------|------|------|
| R_2/R_1 | 0,5 | 0,64 | 0,73 | 0,87 |
| $\sqrt{2}R_2/\Delta_2$ | 5,5 | 7 | 8 | 9,5 |
| F_{\max} , кг | 4,3 | 8 | 11 | 23 |

При несимметричном расположении прутка в индукторе возникают радиальные силы F_R , притягивающие заготовку к катушке индуктора, направленные в сторону наименьшего зазора. Максимальные усилия $F_{R\max}$ при значениях $\sqrt{2}R_2/\Delta_2 > 3$ и $R_2/R_1 > 0,3$ соответствуют полному приближению прутка к катушке и практически не зависят от указанных соотношений R_2/Δ_2 и R_1 . Напряженности $H = 200$ А/см соответствует $F_{R\max} = 10$ кг. Для расчета усилий при других значениях H следует помнить, что согласно опытным данным зависимость $F_{R\max}$ от H прямо пропорциональна, зависимость F_R от наименьшего зазора между прутком и индуктором — обратно пропорциональна.

Для определения H необходимо знать удельную мощность p_0 и размеры индуктора. При нагреве прутков в проходных индукционных печах двухзонным режимом удельные мощности однозначно определяются по работе [2]. При расчете электродинамического взаимодействия между индуктором и прутком, длина которого всегда больше длины индуктора, следует учитывать мощности первой («холодной») зоны печи, так как во второй («горячей») зоне удельные мощности в несколько раз меньше, чем в первой зоне, и коэффициент трения α горячего прутка по стальному ролику рольганга или стальной направляющей в индукторе значительно выше.

Принимая коэффициент трения стали по стали $\alpha = 2$, определим минимальную длину прутка, при которой начинается его скольжение по роликам рольганга, если нет прижимных роликов. Это условие можно записать в виде неравенства:

$$\alpha G \geq F_{\max} = 8 \cdot 10^{-4} (d_2/d_1 - 0,1) \sqrt{H^3}, \quad (45)$$

где $G = 6,1d_2^2 l_{\min} 10^{-3}$ — масса прутка, кг.

Таблица 19

Основные параметры первой зоны проходных индукционных печей при нагреве стальных прутков диаметром d_2

| d_1 , мм | Общая длина печи, м* | Длина первой зоны печи, м | Частота тока f , Гц | Удельная мощность p_0 , Вт/см ² | Напряженность поля H , А/см | Минимальная длина прутка l_{\min} , м** | Диаметр индуктора d_1 , мм |
|------------|----------------------|---------------------------|-----------------------|--|-------------------------------|---|------------------------------|
| 20 | 14 | 3 | 8000 | 800 | 1400 | 25,5 | 50 |
| 40 | 12 | 3 | 2500 | 400 | 1200 | 5,86 | 90 |
| 100 | 12 | 2,5 | 1000 | 200 | 1100 | 1,25 | 160 |
| 160 | 14 | 2,8 | 500 | 100 | 900 | 0,378 | 240 |
| 350 | 13 | 3,3 | 50 | 53 | 1200 | 0,148 | 460 |

*При производительности 10 т/ч.

**Длина прутка, при которой не требуются прижимные ролики.

Тогда

$$l_{\min} > 65,5 \cdot 10^{-3} (10/(d_1 d_2) - 1/d_1^2) \sqrt{H^3}.$$

Результаты расчета l_{\min} с учетом реальных зазоров между индуктором и прутком приведены в табл. 19. Поскольку практические пределы длин индукторов в проходных индукционных печах составляют 250—700 мм, при нагреве прутков диаметром более 140 мм нет необходимости учитывать электромеханическое взаимодействие между индуктором и прутком. При нагреве прутков диаметром меньше 140 мм необходимо предусматривать прижимные ролики, которые должны скомпенсировать усилие $F_R > F_{\max} - \alpha G$.

При измерении параметров индуктора по мере выхода прутка из индуктора было установлено, что активное сопротивление индуктирующего токопровода (катушки индуктора) уменьшается почти вдвое при относительно малых зазорах между индуктором и прутком. Это можно объяснить эффектом «близости» индуктирующего и индуктируемого тока. Без прутка распределение тока по сечению трубки индуктора рассредоточенное, так как начинают «работать» радиальные стенки трубки. Это явление снижает электрические потери в индукторе в пусковых и наладочных режимах работы печи.

ПРИЛОЖЕНИЯ

Приложение 1

Глубина проникновения тока Δ_1 , см

| Материал | T, °C | $\rho \cdot 10^6$, Ом·см | Частота тока, Гц | | | | | | | | |
|----------|-----------|---------------------------|------------------|------|------|------|------|------|-------|-------|--------|
| | | | 50 | 500 | 1000 | 2500 | 4000 | 8000 | 10000 | 70000 | 440000 |
| Сталь | 1000-1300 | 130 | 8,10 | 2,56 | 1,80 | 1,15 | 0,91 | 0,64 | 0,575 | 0,215 | 0,086 |
| Медь | 20 | 1,84 | 0,96 | 0,30 | 0,21 | 0,14 | 0,11 | 0,07 | 0,068 | 0,025 | 0,010 |
| Алюминий | 20 | 2,95 | 1,20 | 0,38 | 0,27 | 0,17 | 0,14 | 0,09 | 0,086 | 0,032 | 0,013 |
| Латунь | 20 | 7 | 1,90 | 0,60 | 0,42 | 0,26 | 0,21 | 0,15 | 0,133 | 0,051 | 0,020 |
| Магний | 20 | 4,6 | 1,50 | 0,47 | 0,34 | 0,21 | 0,17 | 0,12 | 0,108 | 0,040 | 0,016 |
| Молибден | 20 | 5,8 | 1,70 | 0,55 | 0,38 | 0,25 | 0,19 | 0,13 | 0,121 | 0,045 | 0,018 |
| Вольфрам | 20 | 6,9 | 1,86 | 0,59 | 0,41 | 0,27 | 0,21 | 0,15 | 0,132 | 0,050 | 0,020 |
| Серебро | 18 | 1,63 | 0,91 | 0,29 | 0,20 | 0,13 | 0,10 | 0,07 | 0,064 | 0,024 | 0,010 |
| Никель | 1000 | 47 | 4,90 | 0,54 | 1,10 | 0,70 | 0,54 | 0,40 | 0,346 | 0,130 | 0,052 |
| Титан | 1200 | 175 | 9,40 | 3,00 | 2,10 | 1,33 | 1,05 | 0,74 | 0,665 | 0,250 | 0,101 |
| Графит | 600 | 10 ³ | 22,5 | 7,12 | 5,00 | 3,20 | 2,52 | 1,80 | 1,590 | 0,600 | 0,240 |

Приложение 2

Глубина проникновения тока Δ_2 , см, в холодную углеродистую сталь ($\rho_2 = 18 \cdot 10^{-6}$ Ом·см) и удельной мощности P_0 , Вт/см², при разных значениях напряженности магнитного поля индуктора H, А/см

| H, А/см | ρ_2 | Частота тока, Гц | | | | | | | | | |
|---------|----------|------------------|------------|-------|------------|-------|------------|-------|------------|-------|------------|
| | | 50 | | 500 | | 1000 | | 2400 | | 4000 | |
| | | P_0 | Δ_2 | P_0 | Δ_2 | P_0 | Δ_2 | P_0 | Δ_2 | P_0 | Δ_2 |
| 100 | 128 | 0,9 | 0,27 | 3 | 0,08 | 4 | 0,06 | 6,5 | 0,03 | 7,6 | 0,029 |
| 200 | 67 | 2,5 | 0,37 | 8 | 0,12 | 11 | 0,08 | 18 | 0,05 | 23,5 | 0,041 |
| 400 | 35 | 7,5 | 0,51 | 24 | 0,16 | 34 | 0,11 | 53 | 0,07 | 68 | 0,056 |
| 600 | 24 | 14 | 0,61 | 44 | 0,19 | 63 | 0,14 | 100 | 0,08 | 125 | 0,068 |
| 800 | 18 | 21 | 0,70 | 68 | 0,22 | 97 | 0,16 | 153 | 0,10 | 200 | 0,078 |
| 1000 | 15 | 30 | 0,78 | 97 | 0,25 | 144 | 0,17 | 218 | 0,11 | 283 | 0,086 |
| 1200 | 13 | 41 | 0,85 | 140 | 0,27 | 187 | 0,19 | 290 | 0,12 | 370 | 0,094 |
| 1400 | 11 | 52 | 0,91 | 168 | 0,29 | 242 | 0,20 | 368 | 0,13 | 470 | 0,101 |
| 1600 | 9,6 | 63 | 0,97 | 200 | 0,31 | 284 | 0,22 | 448 | 0,13 | 570 | 0,107 |
| 1800 | 8,6 | 76 | 1,02 | 240 | 0,32 | 342 | 0,23 | 540 | 0,14 | 680 | 0,114 |
| 2000 | 7,9 | 90 | 1,07 | 284 | 0,34 | 405 | 0,24 | 636 | 0,15 | 760 | 0,119 |
| 2400 | 6,6 | 141 | 1,17 | 375 | 0,37 | 500 | 0,26 | 900 | 0,16 | 1200 | 0,129 |
| 2800 | 5,7 | 150 | 1,25 | 470 | 0,40 | 600 | 0,28 | 1100 | 0,18 | 1400 | 0,139 |
| 3200 | 5,1 | 183 | 1,34 | 580 | 0,42 | 839 | 0,30 | 1300 | 0,19 | 1650 | 0,148 |
| 3600 | 4,5 | 273 | 1,41 | 710 | 0,45 | 1050 | 0,31 | 1680 | 0,20 | 2100 | 0,156 |

Продолжение прил. 2

| H, А/см | ρ_2 | Частота тока, Гц | | | | | | | |
|---------|----------|------------------|------------|-------|------------|-------|------------|--------|------------|
| | | 8000 | | 10000 | | 70000 | | 440000 | |
| | | P_0 | Δ_2 | P_0 | Δ_2 | P_0 | Δ_2 | P_0 | Δ_2 |
| 100 | 128 | 9,3 | 0,021 | 10 | 0,019 | 34 | 0,71 | 87 | 0,28 |
| 200 | 67 | 33 | 0,029 | 41 | 0,026 | 95 | 0,99 | 248 | 0,39 |
| 400 | 35 | 96 | 0,040 | 106 | 0,036 | 280 | 1,4 | 713 | 0,54 |
| 600 | 24 | 178 | 0,049 | 197 | 0,043 | 530 | 1,63 | 1340 | 0,65 |
| 800 | 18 | 276 | 0,056 | 300 | 0,050 | 840 | 1,87 | 2060 | 0,75 |
| 1000 | 15 | 392 | 0,062 | 420 | 0,055 | 1150 | 2,1 | 2930 | 0,84 |
| 1200 | 13 | 520 | 0,067 | 570 | 0,065 | 1530 | 2,26 | 3900 | 0,9 |
| 1400 | 11 | 660 | 0,072 | 720 | 0,065 | 1950 | 2,4 | 4930 | 0,96 |
| 1600 | 9,6 | 802 | 0,077 | 900 | 0,068 | 2370 | 2,6 | 6000 | 1,04 |
| 1800 | 8,6 | 970 | 0,081 | 1060 | 0,072 | 2960 | 2,72 | 7250 | 1,1 |
| 2000 | 7,9 | 1140 | 0,085 | 1300 | 0,076 | 3370 | 2,87 | 8500 | 1,15 |
| 2400 | 6,6 | 1500 | 0,092 | 1600 | 0,083 | 4530 | 3,14 | 11200 | 1,25 |
| 2800 | 5,7 | 1900 | 0,099 | 2100 | 0,089 | 5600 | 3,35 | 14200 | 1,35 |
| 3200 | 5,1 | 2310 | 0,106 | 2700 | 0,095 | 6850 | 3,6 | 17400 | 1,44 |
| 3600 | 4,5 | 3000 | 0,112 | 3400 | 0,100 | 8500 | 3,78 | 22400 | 1,51 |

Приложение 3

Время нагрева, с, стальных прутков диаметром d_2 до температуры на поверхности 1250° С и в центре заготовки 1150° С

| Диаметр прутков, см | Обычный индукционный нагрев | | | | | | | | | | Ускоренный нагрев (при постоянной температуре на поверхности) | | | | | | | | | |
|---------------------|-----------------------------|------|------|------|-----|-----|-----|-----|-----|-----|---|------|--|--|--|--|--|--|--|--|
| | Частота тока, кГц | | | | | | | | | | | | | | | | | | | |
| | 0,5 | 1 | 2,4 | 4 | 8 | 10 | 0,5 | 1 | 2,4 | 4 | 8 | 10 | | | | | | | | |
| 2 | — | — | 13 | 15 | 20 | 22 | — | — | 6 | 7 | 8 | 9 | | | | | | | | |
| 3 | — | — | 26 | 36 | 28 | 31 | — | — | 11 | 15 | 12 | 12,5 | | | | | | | | |
| 4 | 22 | 30 | 43 | 50 | 58 | 61 | 9 | 12 | 18 | 20 | 24 | 25 | | | | | | | | |
| 5 | 50 | 60 | 86 | 93 | 100 | 101 | 21 | 25 | 35 | 38 | 40 | 41 | | | | | | | | |
| 6 | 72 | 96 | 123 | 134 | 148 | 151 | 32 | 39 | 50 | 56 | 60 | 61 | | | | | | | | |
| 7 | 101 | 160 | 175 | 194 | 205 | 212 | 41 | 61 | 72 | 80 | 83 | 85 | | | | | | | | |
| 8 | 162 | 202 | 243 | 259 | 278 | 283 | 66 | 82 | 98 | 105 | 112 | 114 | | | | | | | | |
| 10 | 295 | 350 | 403 | 425 | 449 | 455 | 119 | 141 | 163 | 172 | 181 | 183 | | | | | | | | |
| 12 | 467 | 538 | 605 | 632 | 660 | 667 | 188 | 217 | 244 | 255 | 266 | 269 | | | | | | | | |
| 14 | 681 | 767 | 848 | 880 | — | — | 275 | 310 | 342 | 355 | — | — | | | | | | | | |
| 16 | 936 | 1038 | 1131 | 1170 | — | — | 378 | 419 | 457 | 472 | — | — | | | | | | | | |
| 18 | 1232 | 1349 | 1456 | 1500 | — | — | 498 | 545 | 588 | 606 | — | — | | | | | | | | |
| 20 | 1568 | 1700 | 1822 | 1870 | — | — | 633 | 686 | 735 | 755 | — | — | | | | | | | | |

Приложение 4

Удельная мощность излучения тепла от нагретой поверхности металла на открытом пространстве (без нагретой футеровки)

| Температура поверхности, °С | Излучение, Вт/см² | Температура поверхности, °С | Излучение, Вт/см² |
|-----------------------------|-------------------|-----------------------------|-------------------|
| 100 | 0,15 | 700 | 4 |
| 200 | 0,4 | 800 | 6,2 |
| 300 | 0,6 | 1000 | 12 |
| 400 | 1 | 1200 | 22 |
| 500 | 1,9 | 1300 | 28 |
| 600 | 2,3 | 1400 | 34,3 |

Приложение 5

Оптимальная частота тока для объемного нагрева прутков

| Частота, Гц | Диаметры прутков, мм | Высота квадрата прутка, мм |
|-------------|----------------------|----------------------------|
| 50 | Более 160 | Более 160 |
| 500 | 70—160 | 65—160 |
| 1 000 | 55—120 | 45—80 |
| 2 400 | 35—80 | 25—60 |
| 4 000 | 30—60 | 20—50 |
| 10 000 | 20—40 | 15—40 |

Приложение 6

Удельное сопротивление материалов

| Материал | Удельный вес, г/см³ | Теплоемкость при 20 °С, кал/(г·°С) | Темперопроводность при 20 °С, кал/(см·с) | Удельное сопротивление, Ом·см·10⁹ | | | | | |
|--------------------|---------------------|------------------------------------|--|-----------------------------------|------|------|------|------|------|
| | | | | Температура нагрева, °С | | | | | |
| | | | | 20 | 100 | 200 | 300 | 400 | 500 |
| Вольфрам | 19,35 | 0,032 | 0,403 | — | 6,9 | — | — | 8,4 | — |
| Молибден | 10,20 | 0,063 | 0,327 | 5,8 | 7,1 | — | — | — | 18,2 |
| Титан | 4,50 | 0,126 | 0,036 | 47,8 | — | 106 | — | 133 | — |
| Сталь углеродистая | 7,86 | 0,110 | 0,160 | 20 | 25 | 33 | — | 52 | — |
| Никель | 8,90 | 0,109 | 0,220 | 6,84 | — | 16,2 | — | 31,7 | — |
| Медь | 8,93 | 0,091 | 0,945 | 1,682 | 2,34 | 3 | — | 4,8 | — |
| Серебро | 10,50 | 0,056 | 1,050 | 1,63 | 2,15 | — | — | 4,05 | — |
| Магний | 1,70 | 0,258 | 0,395 | 4,7 | 5,77 | 7,57 | — | — | 17 |
| Алюминий | 2,70 | 0,210 | 0,492 | 2,66 | 3,86 | — | 5,96 | 8 | 9,6 |
| Цинк | 7,15 | 0,090 | 0,280 | 6 | 8 | — | 13,2 | 17 | — |

Продолжение прил. 6

| Материал | Удельное сопротивление, Ом·см·10⁹ | | | | | | | | | | Точка плавления, °С |
|--------------------|-----------------------------------|------|-----|------|------|------|------|------|------|------|---------------------|
| | Температура нагрева, °С | | | | | | | | | | |
| | 750 | 800 | 900 | 1000 | 1200 | 1300 | 1700 | 2100 | 2700 | 3300 | |
| Вольфрам | 16,9 | — | — | 25,7 | — | — | 41,8 | — | 98 | 120 | 3380 |
| Молибден | — | — | 3,1 | — | — | 41 | 53 | 64 | — | — | 2620 |
| Титан | — | 145 | — | 150 | — | — | — | — | — | — | 1725 |
| Сталь углеродистая | — | 118 | — | 122 | 126 | 130 | — | — | — | — | 1500 |
| Никель | — | 44,2 | — | 49,1 | — | — | — | — | — | — | 1453 |
| Медь | — | — | 8 | 9,6 | — | — | — | — | — | — | 1083 |
| Серебро | 6,7 | — | — | — | — | — | — | — | — | — | 960 |
| Магний | — | — | — | — | — | — | — | — | — | — | 650 |
| Алюминий | — | — | — | — | — | — | — | — | — | — | 600 |
| Цинк | — | — | — | — | — | — | — | — | — | — | 419 |

СПИСОК ЛИТЕРАТУРЫ

1. Бодажков В. А. Индукционный нагрев труб. — Л.: Машиностроение, 1969. — 151 с.
2. Бодажков В. А., Слухоцкий А. Е. Оптимальные режимы нагрева в проходных печах//Изв. ЛЭТИ. — 1967. — Вып. 66/21. — С. 55—62.
3. Генератор среднечастотный СЧГЗ-100/10. Ведомость эксплуатационных документов ИЕЛВ. 435423.011—02 ЭД и КУ. — Л.: ЛОЭЗ ВНИИТВЧ, 1967. — 23 с.
4. Костылев А. Н., Васильев В. М. Разработка испытательного стенда для исследования гармоник. Исследование гармоник в 3-х фазной сети с выпрямительным мостом на стенде: Отчет по теме ЯО387550—3Я76, протокол 20.697 87. — Новосибирск: СЭТМ, 1987. — 35 с.
5. Лозинский М. Г. Промышленное применение индукционного нагрева. — М.: Изд-во АН СССР, 1957. — 472 с.
6. Преобразователи повышенной частоты серии ППЧВ. Техническое описание и инструкция по эксплуатации ОВК 412215 ТО. — М.: Внешторгиздат, 1984. — 40 с.
7. Слухоцкий А. Е., Рыскин С. Е. Индукторы для индукционного нагрева. — Л.: Энергия, 1974. — 264 с.
8. Сравнительный анализ технико-экономических показателей электромагнитных и статических преобразователей частоты: Отчет НПО ВНИИТВЧ № 1256. — Л.: 1987. — 157 с.
9. Тиристорные преобразователи частоты для индукционного нагрева металлов: Межвуз. науч. сб. № 8. — Уфа: Наука, 1978. — 148 с.
10. Тиристорные преобразователи частоты. Отраслевой каталог. — Таллин: ТЭЗ, 1986. — 16 с.
11. Шапов А. Н., Бодажков В. А. Проектирование и эксплуатация высокочастотных установок. — М. — Л.: Машгиз, 1963. — 220 с.
12. Шапов А. Н., Бодажков В. А. Проектирование и эксплуатация высокочастотных установок. — Л.: Машиностроение, 1974. — 280 с.

СОДЕРЖАНИЕ

| | |
|--|-----------|
| Предисловие | 3 |
| Введение | 5 |
| Глава 1. Расчеты индукционных установок | 8 |
| 1.1. Время нагрева заготовки, мощность и длина печи | — |
| 1.2. Электрический расчет индуктора | 10 |
| 1.3. Гидравлический расчет индуктора | 14 |
| 1.4. Параметры индуктора | 15 |
| 1.5. Приближенный расчет примыкающих и овальных индукторов | 17 |
| 1.6. Расчет индукторов с магнитопроводами | 22 |
| Глава 2. Выбор основных элементов индукционных установок | 28 |
| 2.1. Способы перемещения нагреваемых заготовок | — |
| 2.2. Выбор конденсаторов | 39 |
| 2.3. Компоновка конденсаторных батарей | 44 |
| 2.4. Шины от конденсаторной батареи к индуктору | 46 |
| Глава 3. Среднечастотные источники питания | 47 |
| 3.1. Основные сведения по выпуску преобразователей | — |
| 3.2. Технические характеристики преобразователей | 52 |
| 3.3. Основные характеристики нагрузки | 58 |
| 3.4. Удельный расход электроэнергии | 61 |
| Глава 4. Электродинамическое взаимодействие между заготовкой и индуктором | 64 |
| Приложения | 68 |